

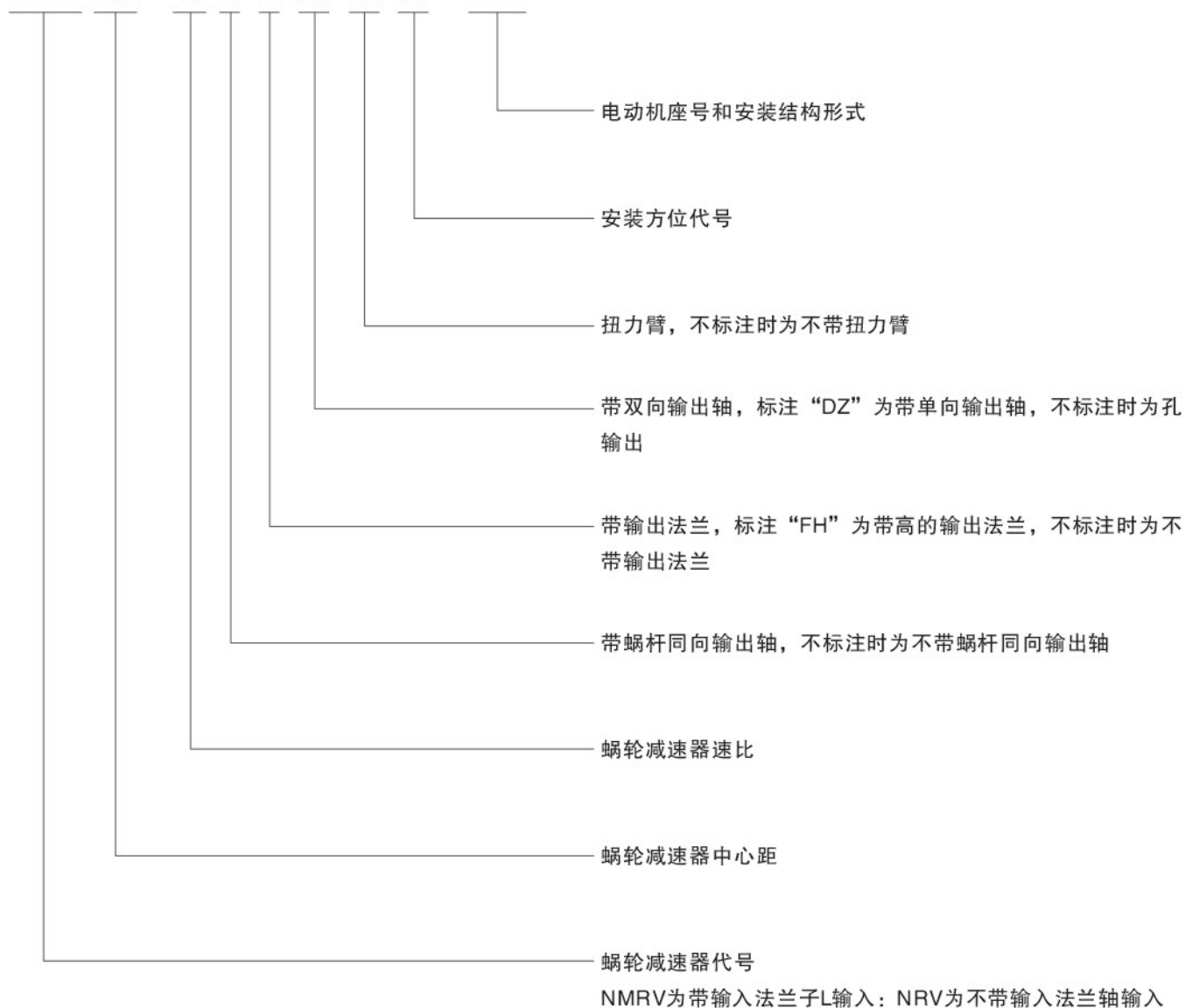


NMRV 系列蜗轮减速器简介

NMRV 系列蜗轮减速器是在本厂原有 WJ 系列产品的基础上、融合国内外先进的技术研制开发而成的新一代产品。外形采用先进的方箱形结构。机体采用优质的铝合金压铸成型，体积小、重量轻、散热快、不生锈、美观耐用；输出扭矩大；传动平稳、噪音小；可适应全方位安装。

型号及标记

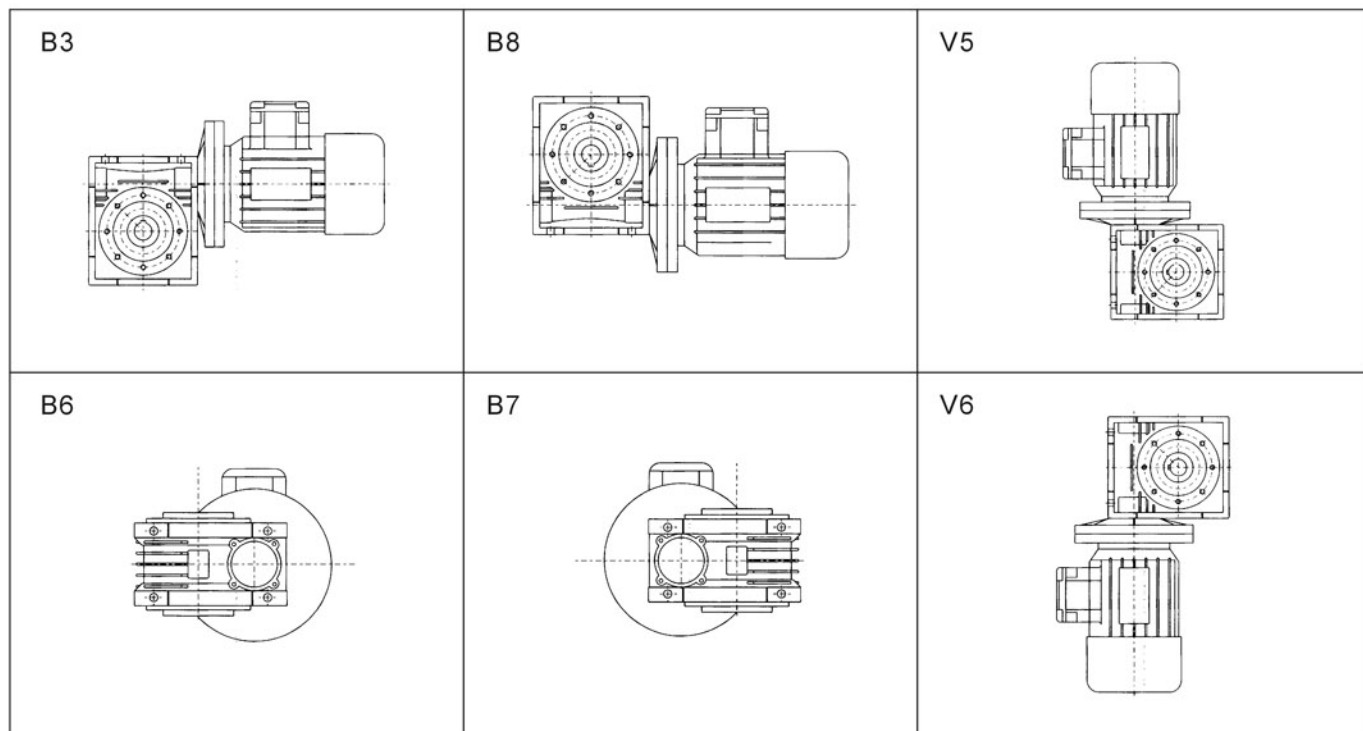
NMRV 063 - 40 E F1 SZ TA B3 - 71B5



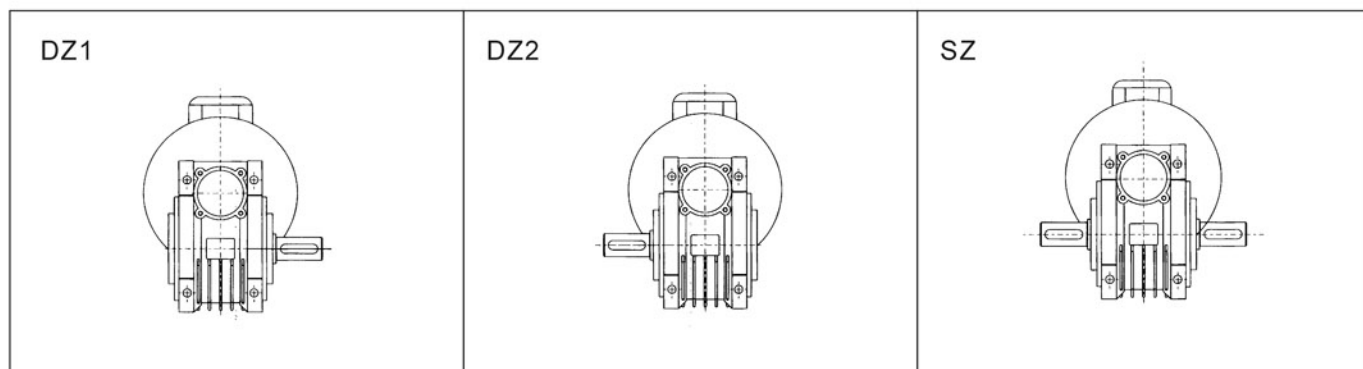


NMRV系列蜗轮减速机

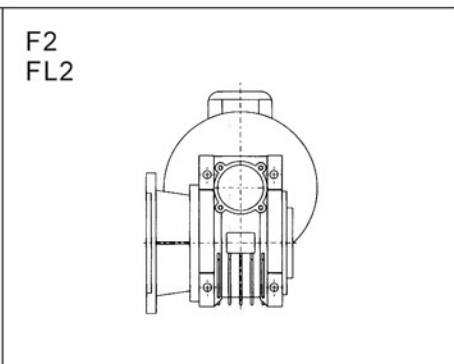
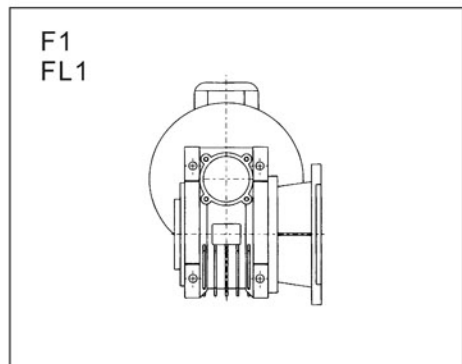
安装方位图



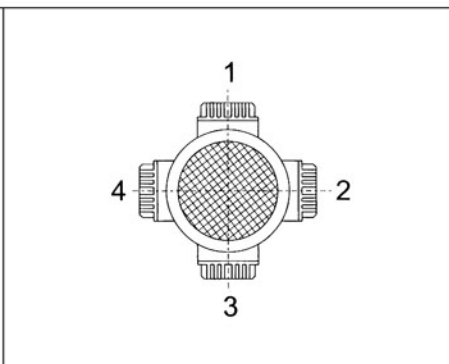
输出轴位置图



输出法兰位置图



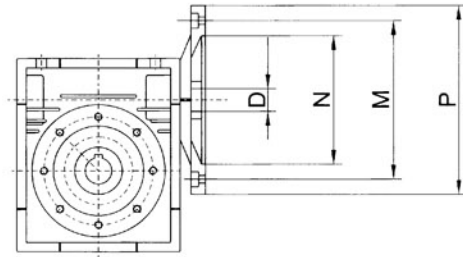
电机接线盒位置图



NMRV系列蜗轮减速机



安装方位图



型号	PAM IEC	N	M	P	7.5	10	15	20	25	30	40	50	60	80	100	
					D											
NMRV025	56B14	50	65	80	9	9	9	9	-	9	9	9	9	-	-	
NMRV030	63B5	95	115	140	11	11	11	11	11	11	11	-	-	-	-	
	63B14	60	75	90												
	56B5	80	100	120	9	9	9	9	9	9	9	9	9	9	9	
	56B14	50	65	80												
NMRV040	71B5	110	130	160	14	14	14	14	14	14	14	-	-	-	-	
	71B14	70	85	105												
	63B5	95	115	140	11	11	11	11	11	11	11	11	11	11	11	-
	63B14	60	75	90												
	56B5	80	100	120	-	-	-	-	-	-	-	9	9	9	9	9
NMRV050	80B5	130	165	200	19	19	19	19	19	-	-	-	-	-	-	-
	80B14	80	100	120												
	71B5	110	130	160	14	14	14	14	14	14	14	14	14	14	14	14
	71B14	70	85	105												
	63B5	95	115	140	-	-	-	-	-	11	11	11	11	11	11	11
NMRV063	90B5	130	165	200	24	24	24	24	24	-	-	-	-	-	-	-
	90B14	95	115	140												
	80B5	130	165	200	19	19	19	19	19	19	19	19	-	-	-	-
	80B14	80	100	120												
	71B5	110	130	160	-	-	-	-	-	-	-	14	14	14	14	14
	71B14	70	85	105												
NMRV075	100/112B5	180	215	250	28	-	-	-	-	-	-	-	-	-	-	-
	100/112B14	110	130	160												
	90B5	130	165	200	24	24	24	24	24	24	24	-	-	-	-	-
	90B14	95	115	140												
	80B5	130	165	200	-	-	-	-	-	-	19	19	19	19	19	19
	80B14	80	100	120												
NMRV090	100/112B5	180	215	250	28	28	28	28	28	28	-	-	-	-	-	-
	100/112B14	110	130	160												
	90B5	130	165	200	-	-	-	-	24	24	24	24	24	-	-	-
	90B14	95	115	140												
	80B5	130	165	200	-	-	-	-	-	-	-	19	19	19	19	19
	80B14	80	100	120												
NMRV110	132B5	230	265	300	38	38	38	-	-	-	-	-	-	-	-	-
	100 / 112B5	180	215	250	28	28	28	28	28	28	28	28	28	-	-	-
	90B5	130	165	200	-	-	-	-	-	-	-	24	24	24	24	24
	80B5	130	165	200	-	-	-	-	-	-	-	-	-	-	-	19
NMRV130	132B5	230	265	300	38	38	38	38	38	38	-	-	-	-	-	-
	100/112B5	180	215	250	-	-	-	-	-	-	28	28	28	28	28	-
	90B5	130	165	200	-	-	-	-	-	-	-	-	-	-	-	24
NMRV150	160B5	250	300	350	42	42	42	38	-	-	-	-	-	-	-	-
	132B5	230	265	300	-	-	-	-	38	38	38	38	-	-	-	-
	100/125B5	180	215	250	-	-	-	-	-	-	-	28	28	28	28	28



NMRV系列蜗轮减速机

蜗轮参数表

NMRV	i	7.5	10	15	20	25	30	40	50	60	80	100
025	m	1.3	1.3	1.3	0.995		1.3	0.995	0.8	0.67		
	Z ₁	4	3	2	2		1	1	1	1		
	Z ₂	30	30	40	40		30	40	50	60		
	γ	25° 18'	19° 31'	11° 02'	11° 02'		6° 44'	5° 34'	4° 34'	3° 54'		
	η _d	0.85	0.83	0.97	0.75		0.67	0.62	0.58	0.55		
30	m	1.44	1.44	1.44	1.1	1.7	1.44	1.1	0.89	0.74	0.56	
	Z ₁	4	2	2	2	1	1	1	1	1	1	
	Z ₂	30	3.30	30	40	25	30	40	50	60	80	
	γ	18° 55'	14° 25'	9° 44'	7° 49'	5° 33'	4° 54'	3° 55'	3° 17'	2° 43'	2° 07'	
	η _d	0.856	0.829	0.782	0.673	0.700	0.667	0.620	0.567	0.520	0.422	
040	m	2.05	2.05	2.05	1.56	1.27	2.05	1.56	1.27	1.06	0.8	0.65
	Z ₁	4	3	2	2	2	1	1	1	1	1	1
	Z ₂	30	30	30	40	50	30	40	50	60	80	100
	γ	23° 54'	18° 23'	12° 30'	10° 03'	8° 45'	6° 19'	5° 04'	4° 24'	3° 42'	2° 52'	2° 29'
	η _d	0.862	0.839	0.805	0.792	0.738	0.675	0.668	0.604	0.541	0.513	0.477
050	m	2.56	2.56	2.56	1.95	1.58	2.56	1.95	1.58	1.32	1	0.8
	Z ₁	4	3	2	2	2	1	1	1	1	1	1
	Z ₂	30	30	30	40	50	30	40	50	60	80	100
	γ	23° 49'	18° 19'	12° 27'	10° 03'	8° 33'	6° 18'	5° 04'	4° 18'	3° 38'	2° 52'	2° 17'
	η _d	0.874	0.852	0.808	0.805	0.771	0.711	0.693	0.634	0.532	0.530	0.483
063	m	3.25	3.25	3.25	2.48	2	3.25	2.48	2	1.68	1.27	1.02
	Z ₁	4	3	2	2	2	1	1	1	1	1	1
	Z ₂	30	30	30	40	50	30	40	50	60	80	100
	γ	24° 31'	18° 53'	12° 51'	10° 29'	8° 45'	6° 30'	5° 17'	4° 24'	3° 49'	2° 59'	2° 26'
	η _d	0.880	0.870	0.830	0.820	0.780	0.740	0.716	0.660	0.571	0.562	0.486
075	m	3.95	3.95	3.95	3	2.42	3.95	3	2.42	2.02	1.54	1.24
	Z ₁	4	3	2	2	2	1	1	1	1	1	1
	Z ₂	30	30	30	40	50	30	40	50	60	80	10
	γ	26° 38'	20° 37'	14° 05'	11° 19'	9° 29'	7° 09'	5° 43'	4° 46'	4° 01'	3° 17'	2° 44'
	η _d	0.912	0.904	0.876	0.850	0.848	0.810	0.770	0.769	0.719	0.695	0.626
090	m	4.84	4.84	4.84	3.69	2.98	4.84	3.69	2.98	2.5	1.89	1.52
	Z ₁	4	3	2	2	2	1	1	1	1	1	1
	Z ₂	30	30	30	40	50	30	40	50	60	80	100
	γ	29° 05'	22° 39'	15° 33'	12° 50'	10° 53'	7° 55'	6° 30'	5° 29'	4° 46'	3° 45'	3° 06'
	η _d	0.905	0.898	0.873	0.849	0.824	0.804	0.765	0.727	0.690	0.638	0.572
110	m	53.875	5.875	5.875	4.62	3.73	5.875	4.62	3.73	3.13	2.37	1.91
	Z ₁	4	3	2	2	2	1	1	1	1	1	1
	Z ₂	30	30	30	40	50	30	40	50	60	80	100
	γ	28° 15'	21° 57'	15° 02'	14° 42'	12° 33'	7° 39'	7° 26'	6° 21'	5° 33'	4° 27'	3° 46'
	η _d	0.901	0.891	0.862	0.848	0.851	0.793	0.776	0.768	0.729	0.692	0.628
130	m	6.97	6.97	6.97	5.4	4.37	6.97	5.4	4.37	3.67	2.77	2.23
	Z ₁	4	3	2	2	2	1	1	1	1	1	1
	Z ₂	30	30	30	40	50	30	40	50	60	80	100
	γ	28° 43'	22° 20'	15° 19'	13° 47'	11° 54'	7° 48'	7° 0'	6° 01'	5° 16'	4° 08'	3° 27'
	η _d	0.911	0.891	0.872	0.860	0.845	0.803	0.779	0.758	0.749	0.671	0.657
150	m	5.4	6.16	5.4	6.16	5	4.2	6.16	5	4.2	3.15	2.5
	Z ₁	6	4	3	2	2	2	1	1	1	1	1
	Z ₂	45	40	45	40	50	60	40	50	60	80	100
	γ	29° 37'	24° 41'	15° 52'	12° 56'	11° 19'	9° 56'	6° 34'	5° 43'	5° 00'	3° 45'	2° 52'
	η _d	0.91	0.9	0.88	0.86	0.84	0.83	0.78	0.76	0.73	0.68	0.64

NMRV 系列蜗轮减速机



NMRV性能参表

	型号	i	n2 rpm	M2 N.M
0.06KW 4P n1=1400 r/min	NMRV025	7.5	187	2.5
	NMRV030	7.5	187	2.6
	NMRV025	10	140	3.2
	NMRV030	10	140	3.4
	NMRV025	15	93	4.5
	NMRV030	15	93	4.7
	NMRV025	20	70	5.5
	NMRV030	20	70	6
	NMRV030	25	56	7
	NMRV025	70	47	7.7
	NMRV030	30	47	8
	NMRV025	40	35	9.5
	NMRV030	40	35	9.7
	NMRV025	50	28	11
	NMRV030	50	28	11.3
	NMRV040	50	28	12.7
	NMRV025	60	23	12
	NMRV030	60	23	12.5
NMRV040	60	23	14.2	
NMRV030	80	18	12.5	
NMRV040	80	18	17	
NMRV040	100	14	19.2	
0.09KW 4P n1=1400 r/min	NMRV025	7.5	187	3.7
	NMRV030	7.5	187	3.9
	NMRV025	10	140	4.8
	NMRV030	10	140	5
	NMRV025	15	93	6.8
	NMRV030	15	93	7.1
	NMRV025	20	70	8.7
	NMRV030	20	70	9
	NMRV030	25	56	10.4
	NMRV025	30	47	11.5
	NMRV030	30	47	12
	NMRV025	40	35	14.2
	NMRV030	40	35	14.5
	NMRV030	50	28	16.9
	NMRV040	50	28	19
	NMRV030	60	23	16.9
	NMRV040	60	23	21.4
	NMRV040	80	18	25.5
NMRV040	100	14	28.9	
0.12KW 4P n1=1400 r/min	NMRV030	7.5	187	5.2
	NMRV040	7.5	186	5.3
	NMRV030	10	140	6.7
	NMRV040	10	140	7
	NMRV030	15	93	9.5
	NMRV040	15	93	10.1
	NMRV030	20	70	12
	NMRV040	20	70	12.8
	NMRV030	25	56	13.9
	NMRV040	25	56	15.3
	NMRV030	30	47	16
	NMRV040	30	47	17.2
	NMRV030	40	35	17
	NMRV040	40	35	21.3
	NMRV050	40	35	21.9
	NMRV040	50	28	25.4
	NMRV050	50	28	25.8
	0.12KW 4P n1=1400 r/min	NMRV040	60	23
80			18	34.1
NMRV050		40	35	21.9
		50	28	25.8
		60	23	29
		80	18	34.7
100	18	40.1		

	型号	i	n2 rpm	M2 N.M
0.12KW 4P n1=1400 r/min	NMRV040	60	23	28.5
	NMRV050	60	23	29
	NMRV040	80	18	34.1
	NMRV050	80	18	34.7
	NMRV050	100	18	40.1
	0.18KW 4P n1=1400 r/min	NMRV030	7.5	187
NMRV040		7.5	187	8
NMRV030		10	140	10
NMRV040		10	140	10
NMRV030		15	93	14
NMRV040		15	93	15
NMRV030		20	70	18
NMRV040		20	70	19
NMRV030		25	56	20
NMRV040		25	56	23
NMRV040		30	47	26
NMRV040		40	35	32
NMRV050		40	35	32
NMRV040		50	28	38
NMRV050		50	28	38
NMRV040		60	23	34
NMRV050		60	23	34
NMRV050		80	18	53
NMRV050	100	14	55	
0.25KW 4P n1=1400 r/min	NMRV040	7.5	187	11
	NMRV050	7.5	187	11
	NMRV040	10	140	14
	NMRV050	10	140	14
	NMRV040	15	93	20
	NMRV050	15	93	21
	NMRV040	20	70	26
	NMRV050	20	70	26
	NMRV040	25	56	31
	NMRV050	25	56	32
	NMRV040	30	47	36
	NMRV050	30	47	36
	NMRV040	40	35	44
	NMRV050	40	35	45
	NMRV050	50	28	53
	NMRV050	60	23	60
	NMRV050	80	18	65
	NMRV063	80	18	77
NMRV050	100	14	55	
NMRV063	100	14	85	



NMRV系列蜗轮减速机

	型号	i	n2 rpm	M2 N.M
0.37KW 4P n1=1400 r/min	NMRV040	7.5	187	16
	NMRV050	7.5	187	16
	NMRV040	10	140	21
	NMRV050	10	140	21
	NMRV040	15	93	30
	NMRV050	15	93	31
	NMRV040	20	70	39
	NMRV050	20	70	39
	NMRV050	25	56	47
	NMRV050	30	47	54
	NMRV050	40	35	66
	NMRV050	50	28	73
	NMRV063	50	28	83
	NMRV063	60	23	95
	NMRV063	80	18	114
	NMRV063	100	14	118
NMRV075	100	14	118	
0.55KW 4P n1=1400 r/min	NMRV040	7.5	187	24.5
	NMRV050	7.5	187	25
	NMRV040	10	140	32
	NMRV050	10	140	32
	NMRV050	15	93	46
	NMRV063	15	93	46
	NMRV050	20	70	59
	NMRV063	20	70	60
	NMRV063	25	56	72
	NMRV063	30	47	80
	NMRV063	40	35	104
	NMRV075	40	35	108
	NMRV063	50	28	123
	NMRV075	50	28	129
	NMRV075	60	23	146
	NMRV075	80	18	180
NMRV075	100	14	180	
0.75KW 4P n1=1400 r/min	NMRV050	7.5	187	34
	NMRV063	7.5	187	33
	NMRV050	10	140	44
	NMRV063	10	140	44
	NMRV050	15	93	63
	NMRV063	15	93	63
	NMRV063	20	70	82
	NMRV063	25	56	99
	NMRV063	30	47	109
	NMRV075	30	47	116

	型号	i	n2 rpm	M2 N.M
0.75KW 4P n1=1400 r/min	NMRV063	40	35	143
	NMRV075	40	35	147
	NMRV075	50	28	176
	NMRV090	50	28	184
	NMRV075	60	23	200
	NMRV090	60	23	212
	NMRV075	80	18	257
	NMRV090	80	18	257
	NMRV090	100	14	270
	NMRV110	100	14	270
1.1KW 4P n1=1400 r/min	NMRV063	7.5	187	49
	NMRV075	7.5	187	49
	NMRV063	10	140	65
	NMRV075	10	140	66
	NMRV063	15	93	93
	NMRV075	15	93	95
	NMRV063	20	70	121
	NMRV075	20	70	122
	NMRV063	25	56	149
	NMRV075	25	56	149
	NMRV075	30	47	170
	NMRV075	40	35	216
	NMRV090	40	35	225
	NMRV090	50	28	271
NMRV090	60	23	311	
NMRV110	60	23	324	
NMRV110	80	18	410	
NMRV110	100	14	460	
1.5KW 4P n1=1400 r/min	NMRV075	7.5	187	67
	NMRV075	10	140	90
	NMRV075	15	93	130
	NMRV075	20	70	167
	NMRV075	25	56	200
	NMRV090	25	56	209
	NMRV075	30	47	230
	NMRV090	30	47	236
	NMRV090	40	35	306
	NMRV090	50	28	369
	NMRV110	50	28	375
	NMRV090	60	23	442
	NMRV110	60	23	442
	NMRV110	80	18	490
NMRV130	80	18	547	
NMRV130	100	14	652	

NMRV 系列蜗轮减速机



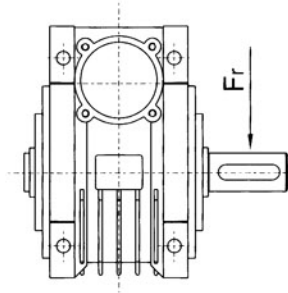
	型号	i	n2 rpm	M2 N.M	
2.2KW 4P n1=1400 r/min	NMRV075	7.5	187	101	
	NMRV090	7.5	187	101	
	NMRV110	7.5	187	101	
	NMRV090	10	140	133	
	NMRV110	10	140	133	
	NMRV090	15	93	193	
	NMRV110	15	93	192	
	NMRV090	20	70	251	
	NMRV110	20	70	256	
	NMRV090	25	56	307	
	NMRV110	25	56	316	
	NMRV090	30	47	346	
	NMRV110	30	47	355	
	NMRV110	40	35	462	
	NMRV110	50	28	550	
	3.0KW 4P n1=1400 r/min	NMRV130	50	28	567
NMRV110		60	23	660	
NMRV130		60	23	660	
NMRV130		80	18	803	
NMRV150		100	14	960.4	
NMRV110		7.5	187	138	
NMRV110		10	140	182	
NMRV110		15	93	263	
NMRV110		20	70	350	
NMRV110		25	56	431	
11KW 4P n1=1400 r/min	NMPV110	30	47	484	
	NMRV110	40	35	631	
	NMRV130	40	35	642	
	NMRV130	50	28	773	
	NMRV130	60	23	900	
	15KW 4P n1=1400 r/min	NMRV150	7.5	187	512.1
			10	140	675.3
			15	93	990.4
20			70	1290.6	
25			56	1575.7	
30			47	1868.3	
40			35	2341.1	
NMRV150	7.5	187	698.3		
	10	140	920.8		
	15	93	1350.6		
	20	70	1759.9		
	25	56	2148.7		
	30	47	2547.8		
	40	35	3192.4		

	型号	i	n2 rpm	M2 N.M
4.0KW 4P n1=1400 r/min	NMRV110	7.5	187	184
	NMRV130	7.5	187	186
	NMRV110	10	140	243
	NMRV130	10	140	242
	NMRV110	15	93	352
	NMRV130	15	93	357
	NMRV110	20	70	464
	NMRV130	20	70	466
	NMRV110	25	56	573
	NMRV130	25	56	572
	NMRV110	30	47	646
	NMRV130	30	47	655
	NMRV130	40	35	857
	NMRV130	50	28	980
	NMRV150	50	28	1036.8
	5.5KW 4P n1=1400 r/min	NMRV150	60	23
NMRV150		80	18	1484.3
NMRV110		7.5	187	253
NMRV130		7.5	187	256
NMRV110		10	140	334
NMRV130		10	140	334
NMRV110		15	93	484
NMRV130		15	93	490
NMRV130		20	70	645
NMRV130		25	56	788
7.5KW 4P n1=1400 r/min	NMRV130	30	47	900
	NMRV150	50	28	1425.6
	NMRV150	60	23	1643.2
	NMRV150	80	18	2040.9
	NMRV110	7.5	187	345
	NMPV130	7.5	187	349
	NMRV110	10	140	455
	NMRV130	10	140	455
	NMRV130	15	93	667
	NMRV130	20	70	880
NMRV150	7.5	187	349.1	
	10	140	260.4	
	15	93	675.3	
	20	70	879.9	
	25	56	1074.3	
	30	47	1273.9	
	40	35	1596.2	



NMRV系列蜗轮减速机

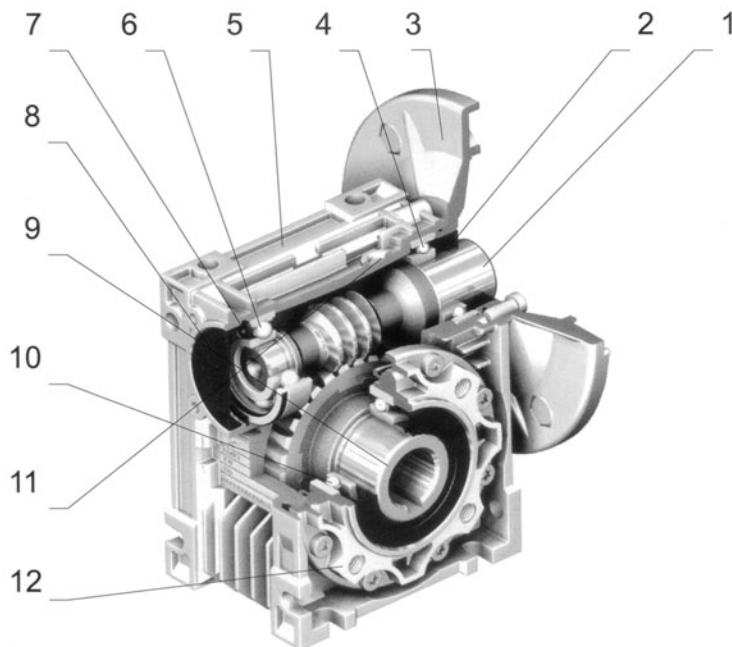
输出轴最大径向力



(N)

i	n ₂	NMRV025	NMRV030	NMRV040	NMRV050	NMRV063	NMRV075	NMRV090	NMRV110	NMRV130
7.5	187	455	695	1338	1845	2395	2816	3121	3939	5151
10	140	625	762	1460	2018	2614	3078	3408	4302	5628
15	93	716	876	1672	2321	3004	3540	3922	4945	6463
20	70	866	962	1845	2557	3315	3902	4325	5657	7130
25	56		1030	1976	2738	3550	4178	4630	5844	7636
30	47	986	1097	2102	2913	3775	4443	4922	6213	8122
40	35	1092	1216	2323	3223	4173	4913	5440	6866	8980
50	28	1134	1310	2496	3466	4486	5282	5846	7380	9652
60	23	1292	1414	2692	3739	4840	5698	6308	7962	10414
80	18		1574	2999	4162	5390	6345	7028	8869	11601
100	14		1702	3244	4501	5830	6862	7604	9594	12550

结构与原理

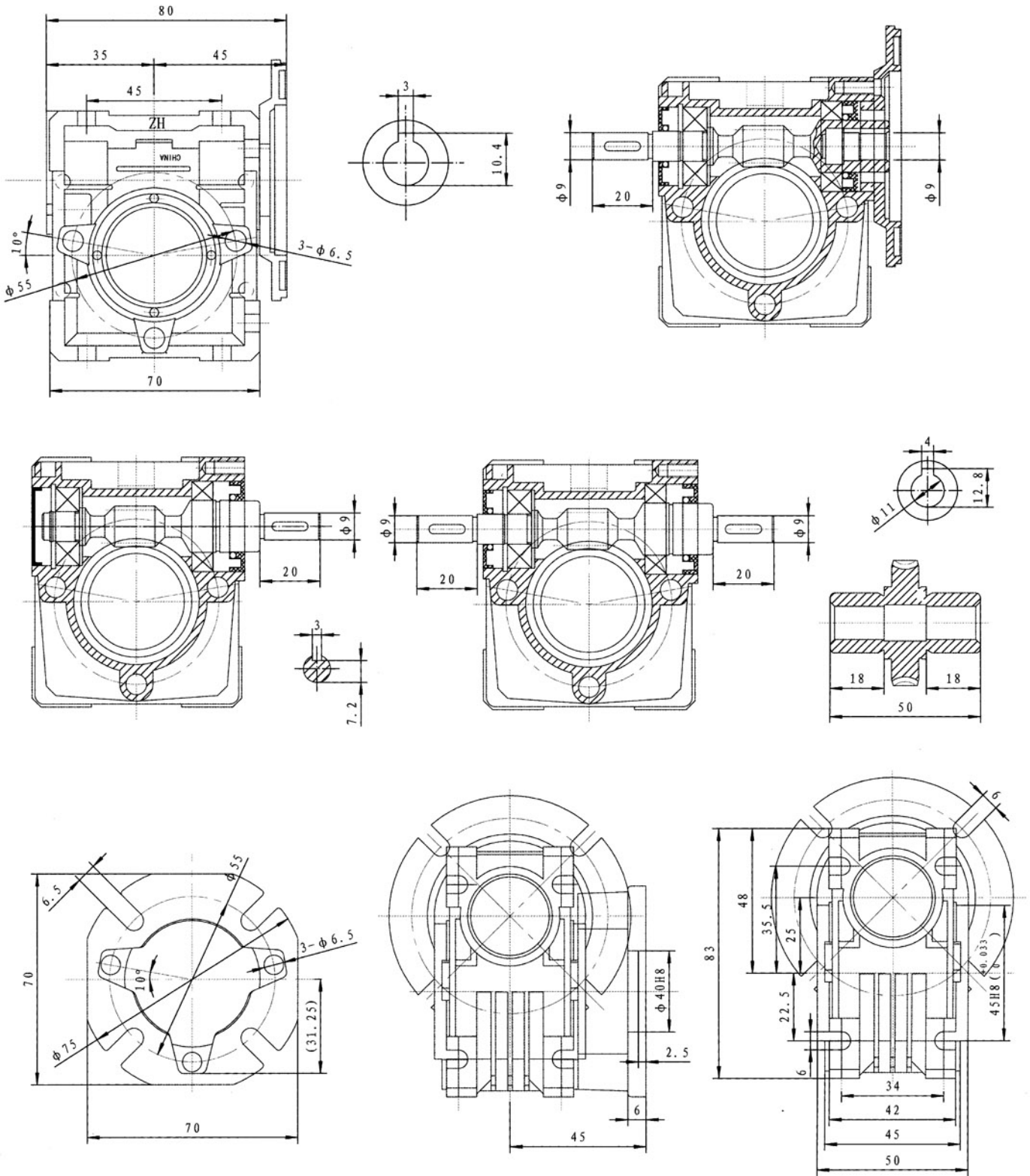


1. 蜗杆
2. 油封
3. 法兰
4. 轴承
5. 箱体
6. 轴承
7. 挡圈
8. 油封盖
9. 蜗轮
10. 轴承
11. 油塞
12. 端盖

NMRV 系列蜗轮减速机



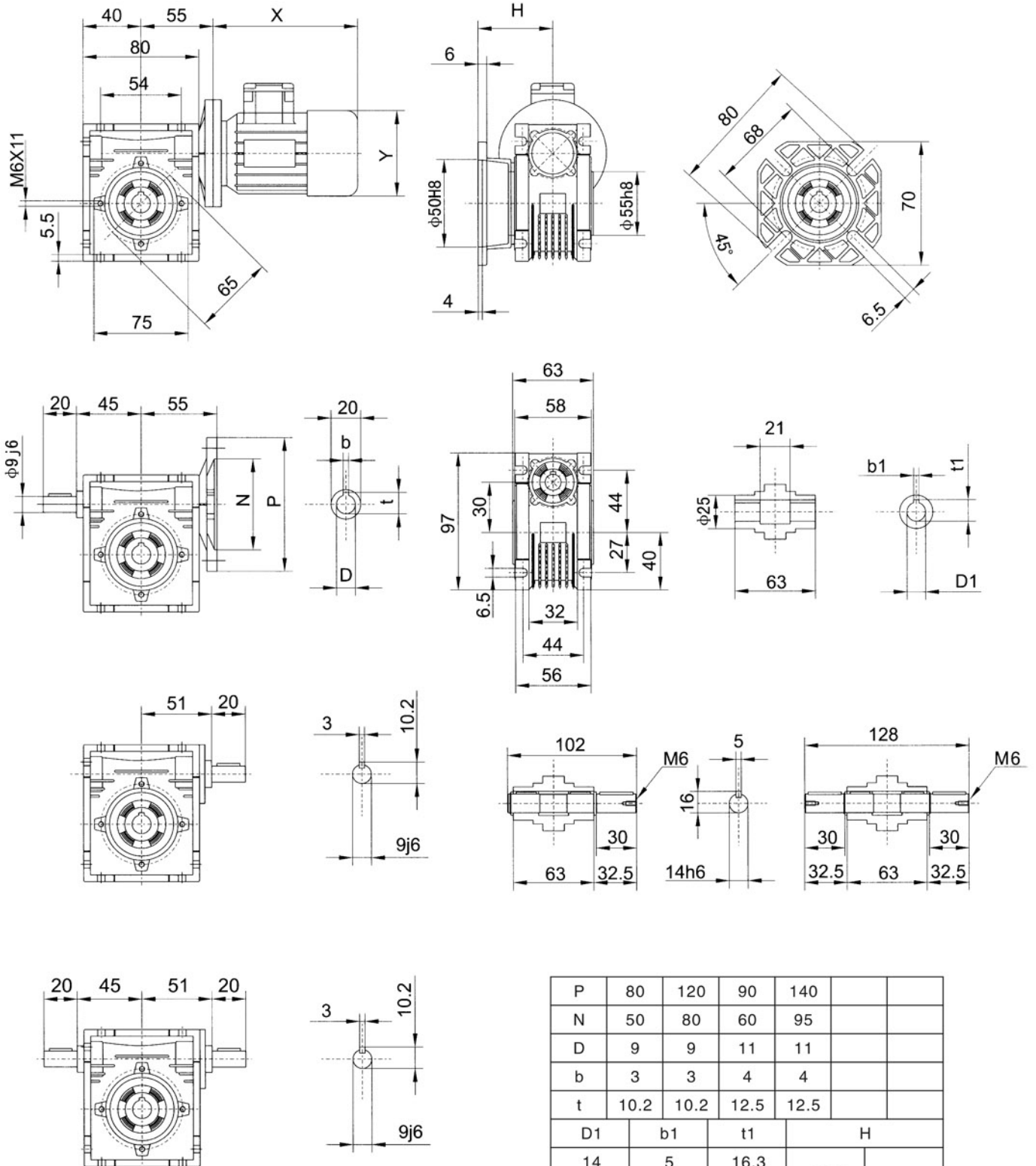
NMRV 025型尺寸图





NMRV系列蜗轮减速机

NMRV030型尺寸图

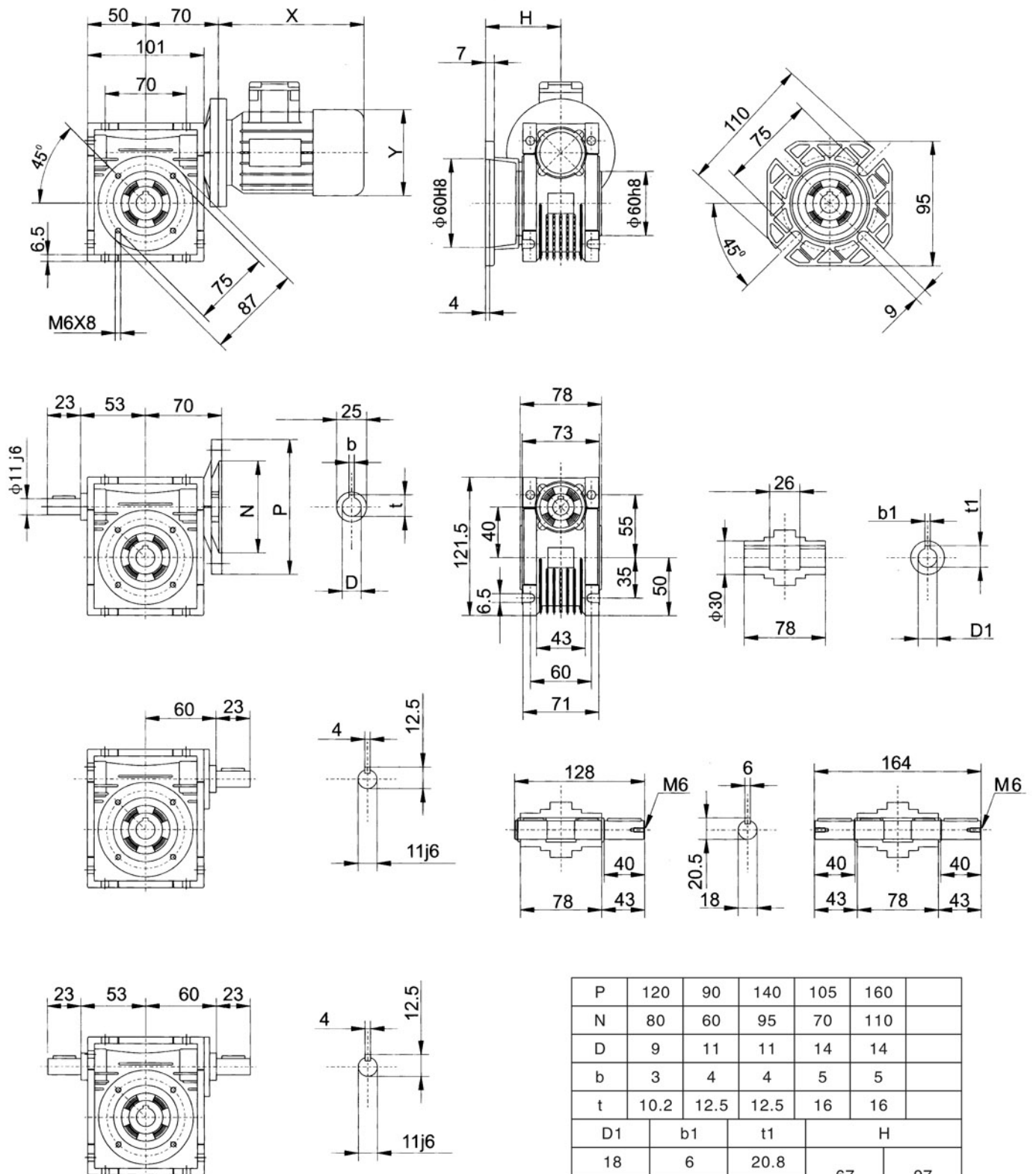


P	80	120	90	140		
N	50	80	60	95		
D	9	9	11	11		
b	3	3	4	4		
t	10.2	10.2	12.5	12.5		
D1	b1	t1	H			
14	5	16.3	54.5			

NMRV系列蜗轮减速机



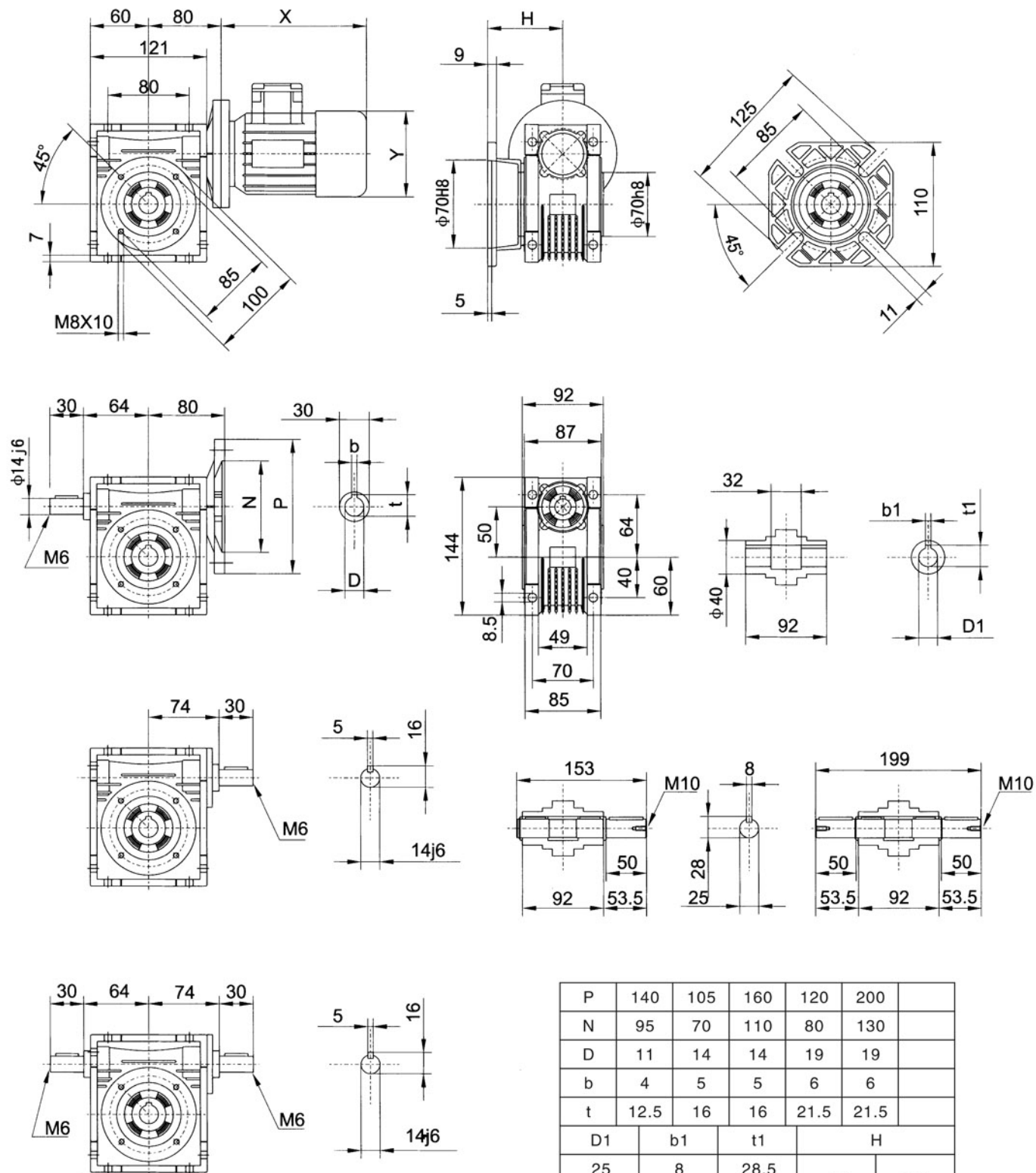
NMRV040型尺寸图





NMRV系列蜗轮减速机

NMRV050型尺寸图

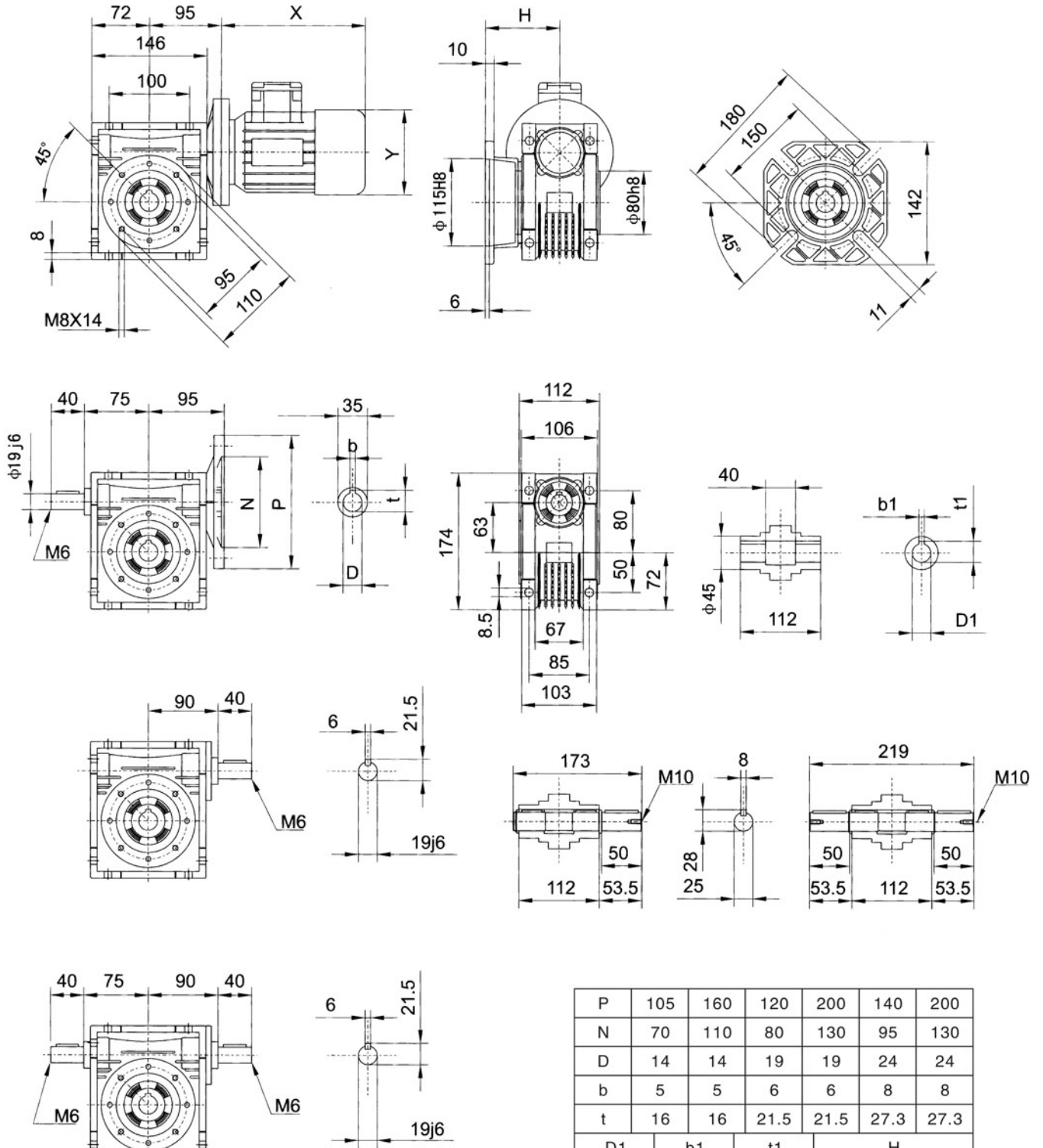


P	140	105	160	120	200	
N	95	70	110	80	130	
D	11	14	14	19	19	
b	4	5	5	6	6	
t	12.5	16	16	21.5	21.5	
D1	b1		t1	H		
25	8	28.5	90	120		
(24)	(8)	(27.3)				

NMRV系列蜗轮减速机



NMRV063型尺寸图

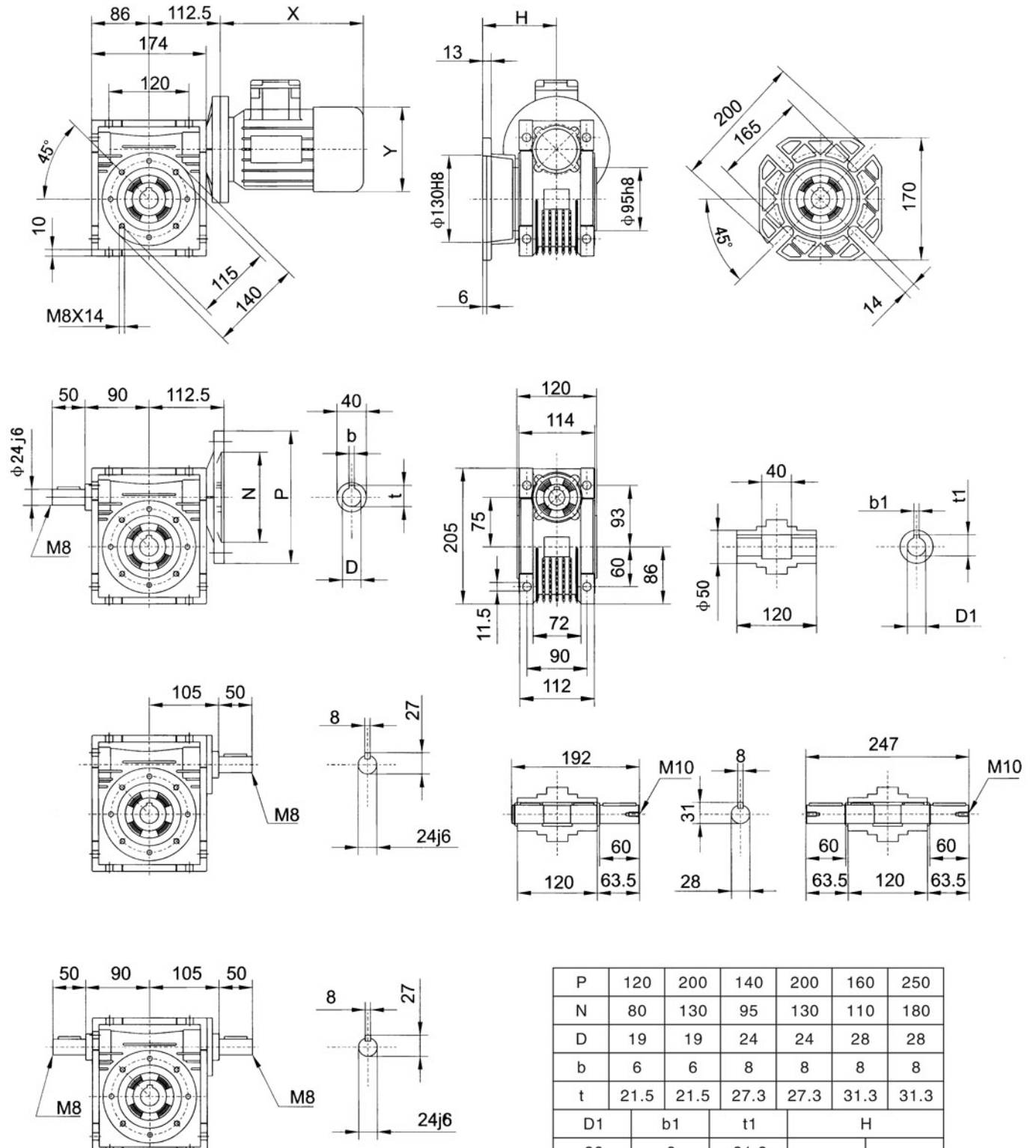


P	105	160	120	200	140	200
N	70	110	80	130	95	130
D	14	14	19	19	24	24
b	5	5	6	6	8	8
t	16	16	21.5	21.5	27.3	27.3
D1	b1		t1	H		
25	8		28.3	82		112
(28)	(8)		(31.3)			



NMRV系列蜗轮减速机

NMRV075型尺寸图

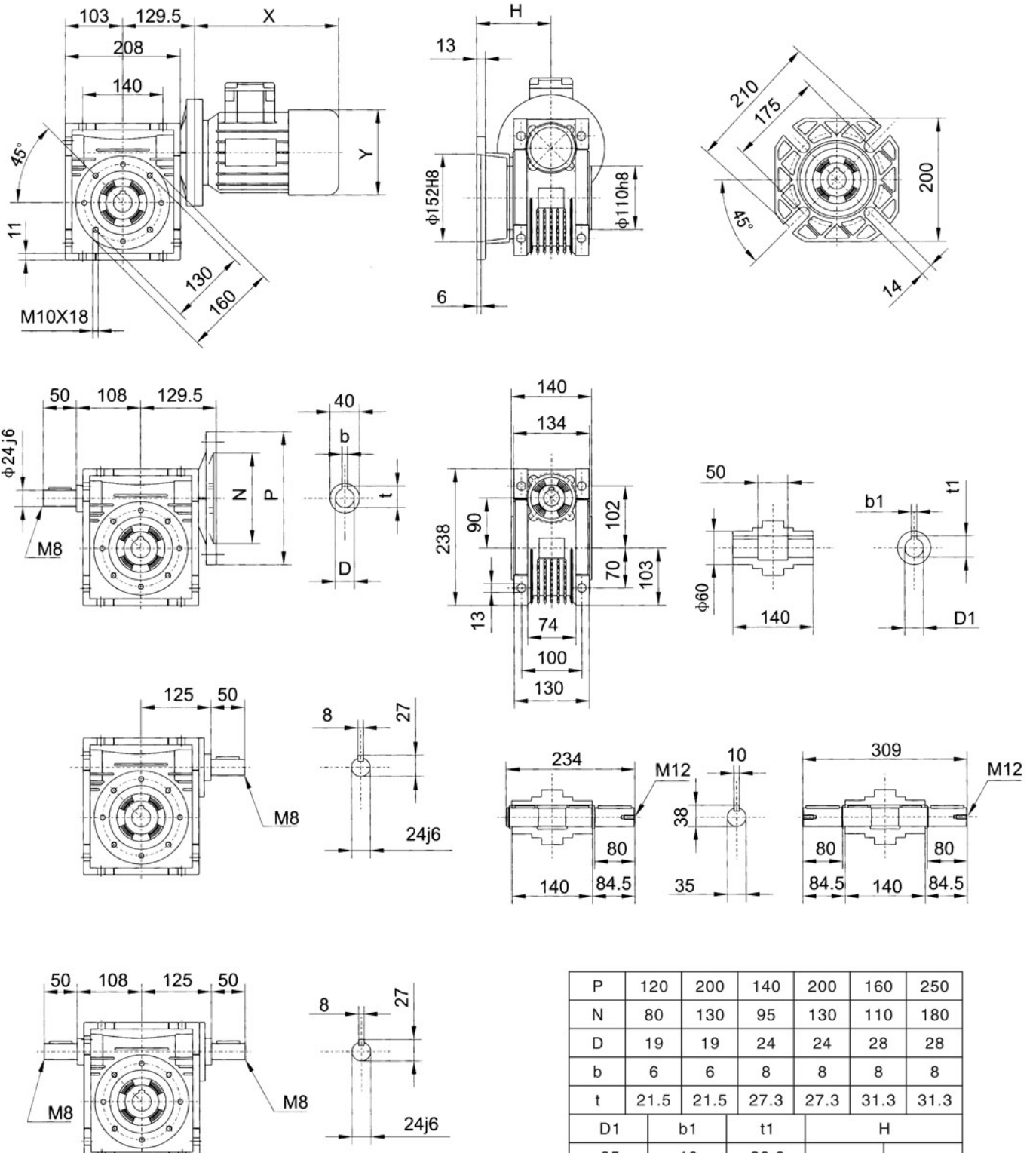


P	120	200	140	200	160	250
N	80	130	95	130	110	180
D	19	19	24	24	28	28
b	6	6	8	8	8	8
t	21.5	21.5	27.3	27.3	31.3	31.3
D1	b1		t1	H		
28	8		31.3	111		
(35)	(10)		(38.3)			

NMRV系列蜗轮减速机



NMRV090型尺寸图

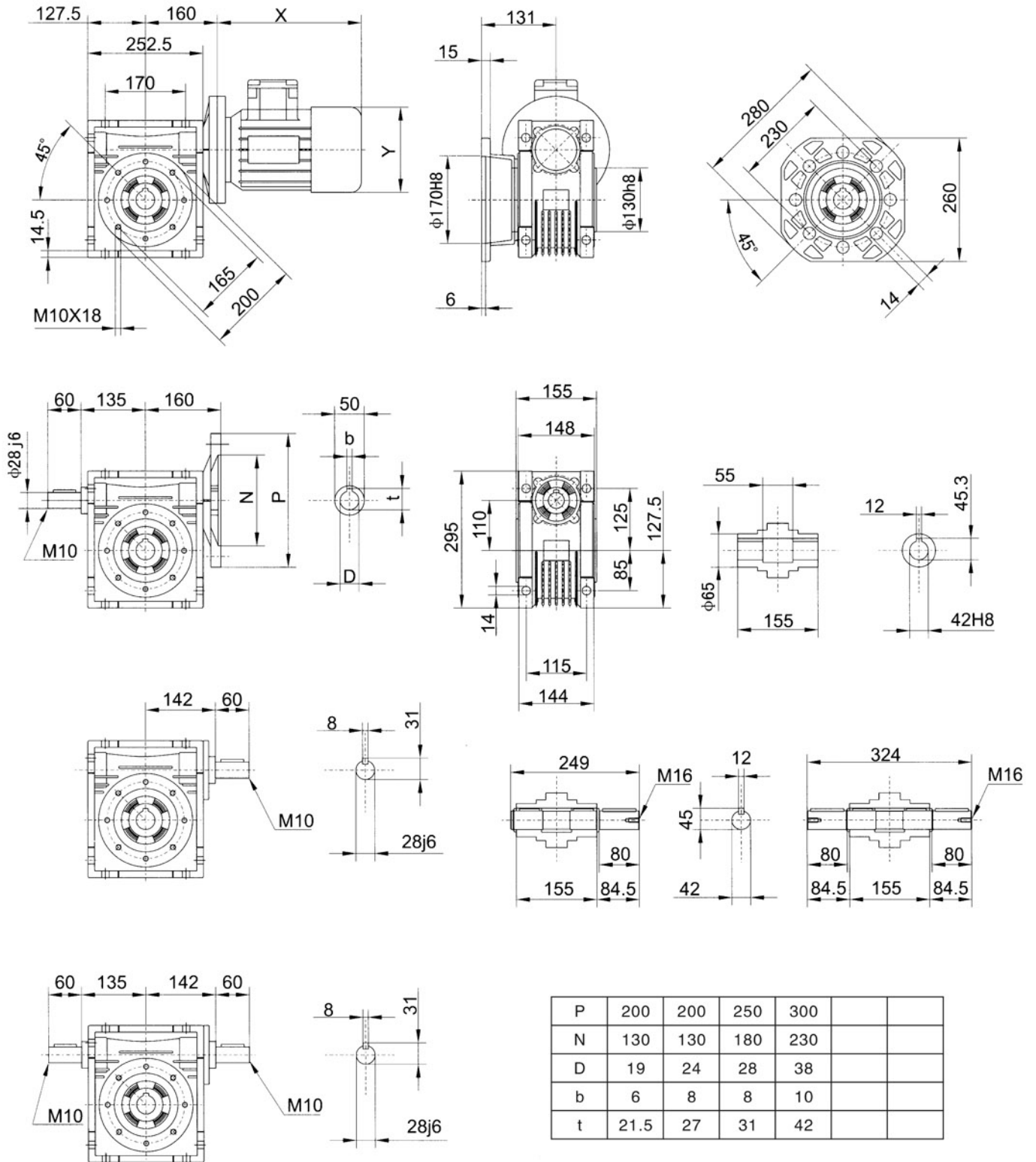


P	120	200	140	200	160	250
N	80	130	95	130	110	180
D	19	19	24	24	28	28
b	6	6	8	8	8	8
t	21.5	21.5	27.3	27.3	31.3	31.3
D1	b1	t1	H			
35	10	38.3	111			
(38)	(10)	(41.3)				



NMRV系列蜗轮减速机

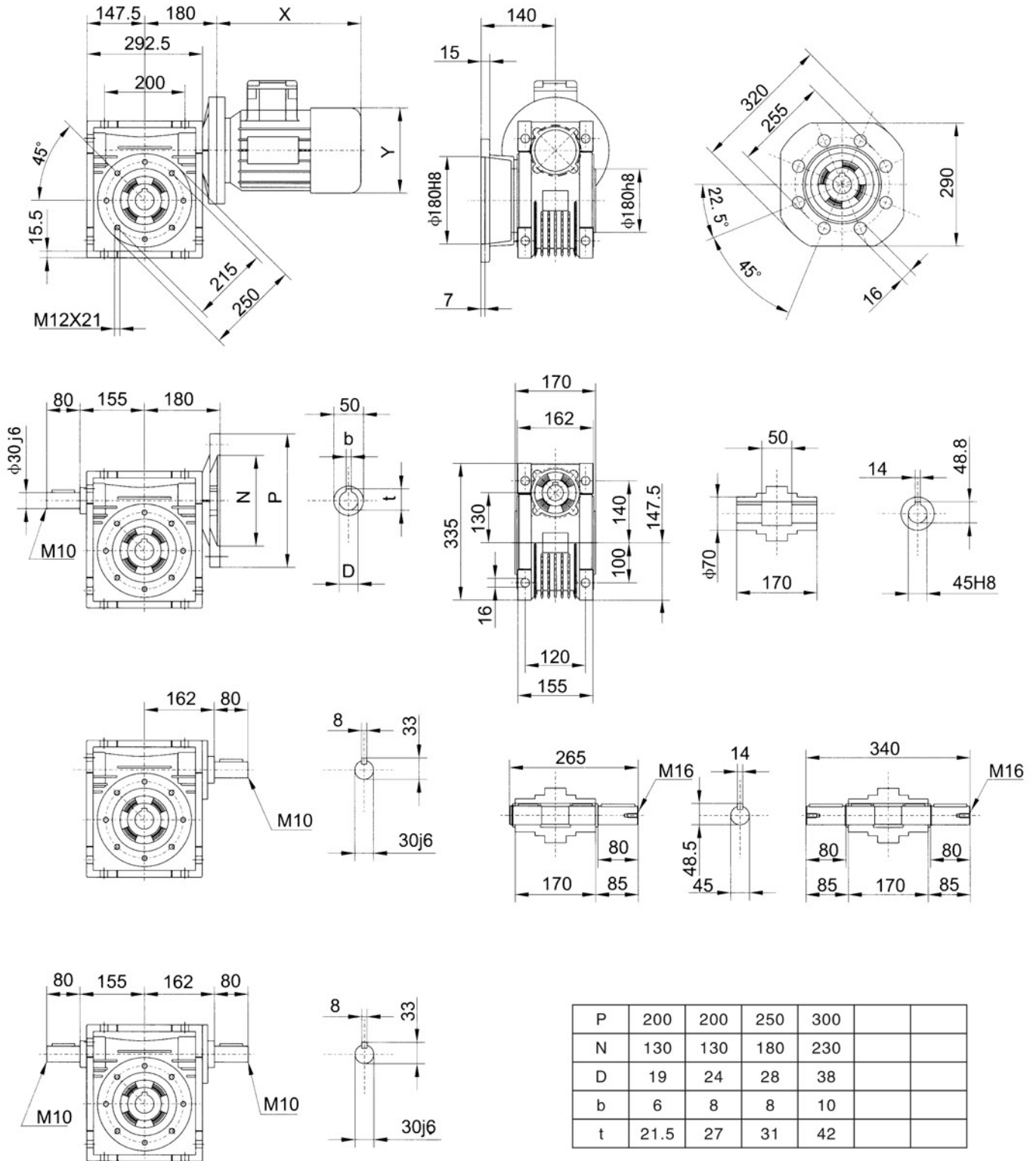
NMRV110型尺寸图



NMRV系列蜗轮减速机



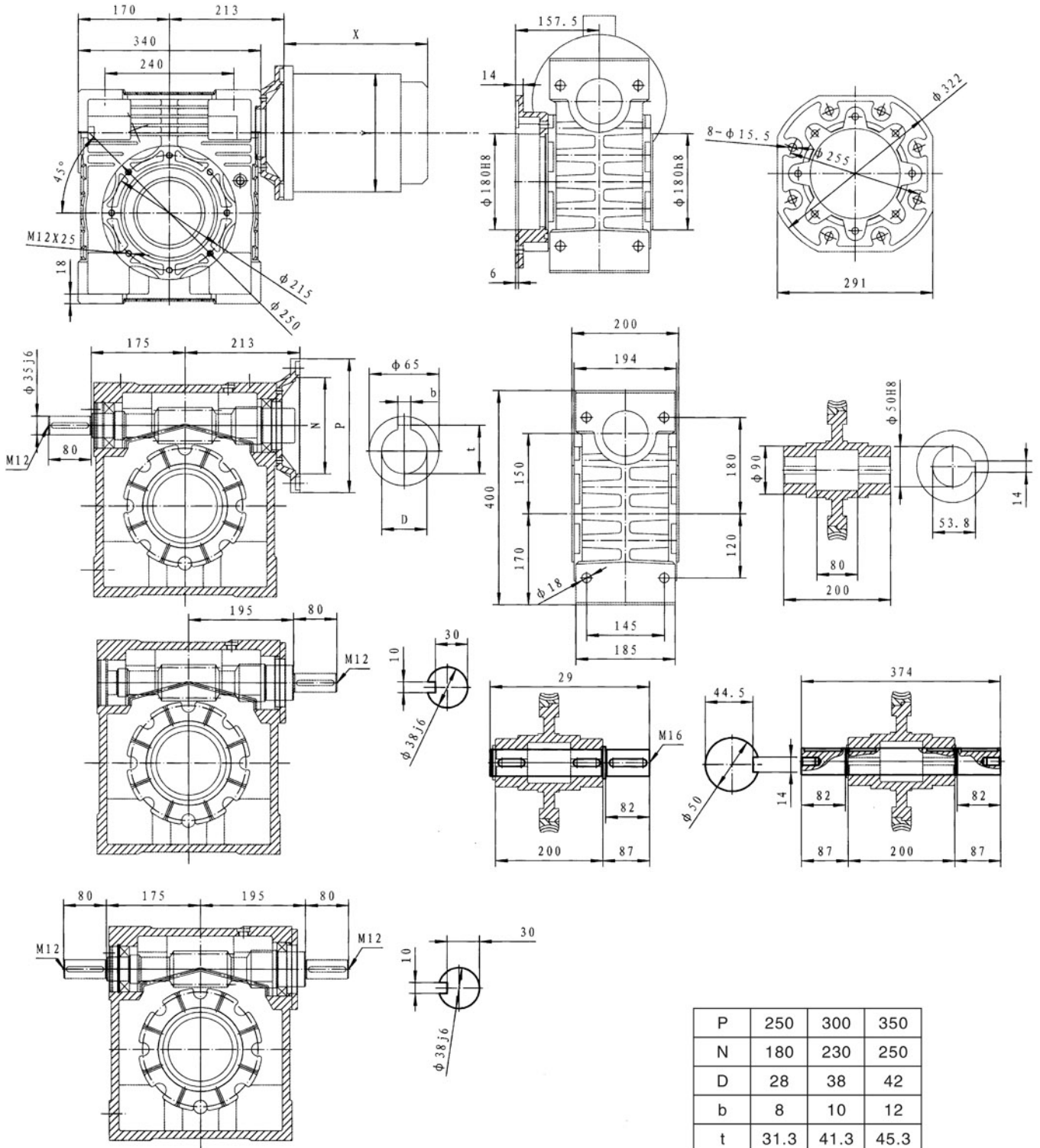
NMRV130型尺寸图





NMRV系列蜗轮减速机

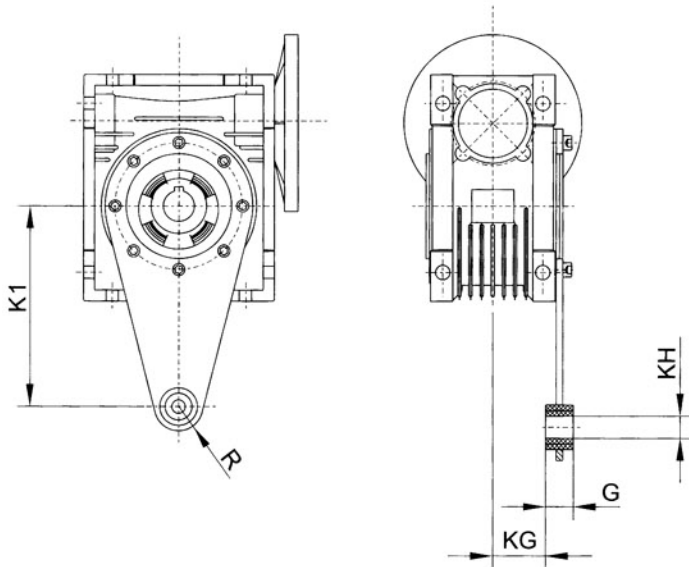
NMRV150型尺寸图



NMRV系列蜗轮减速机

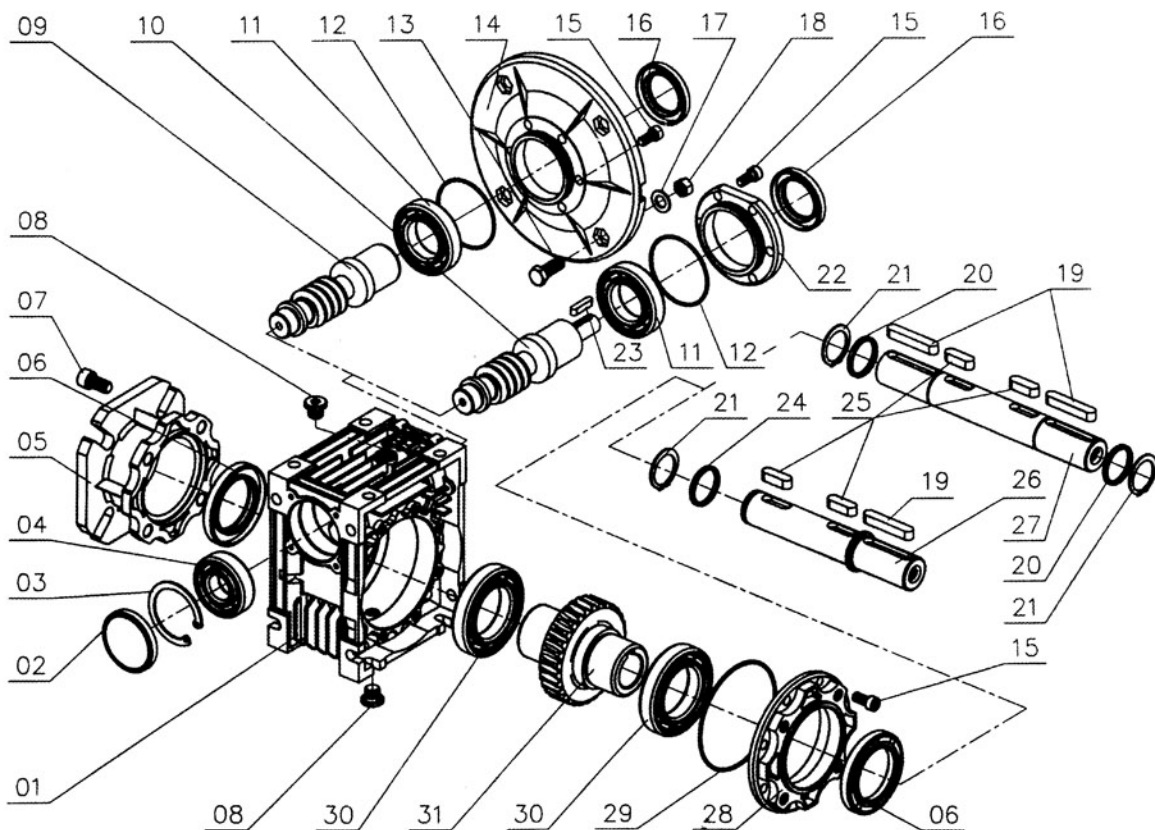


NMRV蜗轮减速机悬挂式安装



	K ₁	G	KG	KH	R
NMRV025	70	14	17.5	8	15
NMRV030	85	14	24	8	15
NMRV040	100	14	31.5	10	19
NMRV050	100	14	38.5	10	18
NMRV063	150	14	49	10	18
NMRV075	200	25	47.5	20	30
NMRV090	200	25	57.5	20	30
NMRV110	250	30	62	25	35
NMRV130	250	30	69	25	35
NMRV150	250	30	$\frac{69}{85}$	25	35

零部件分解图

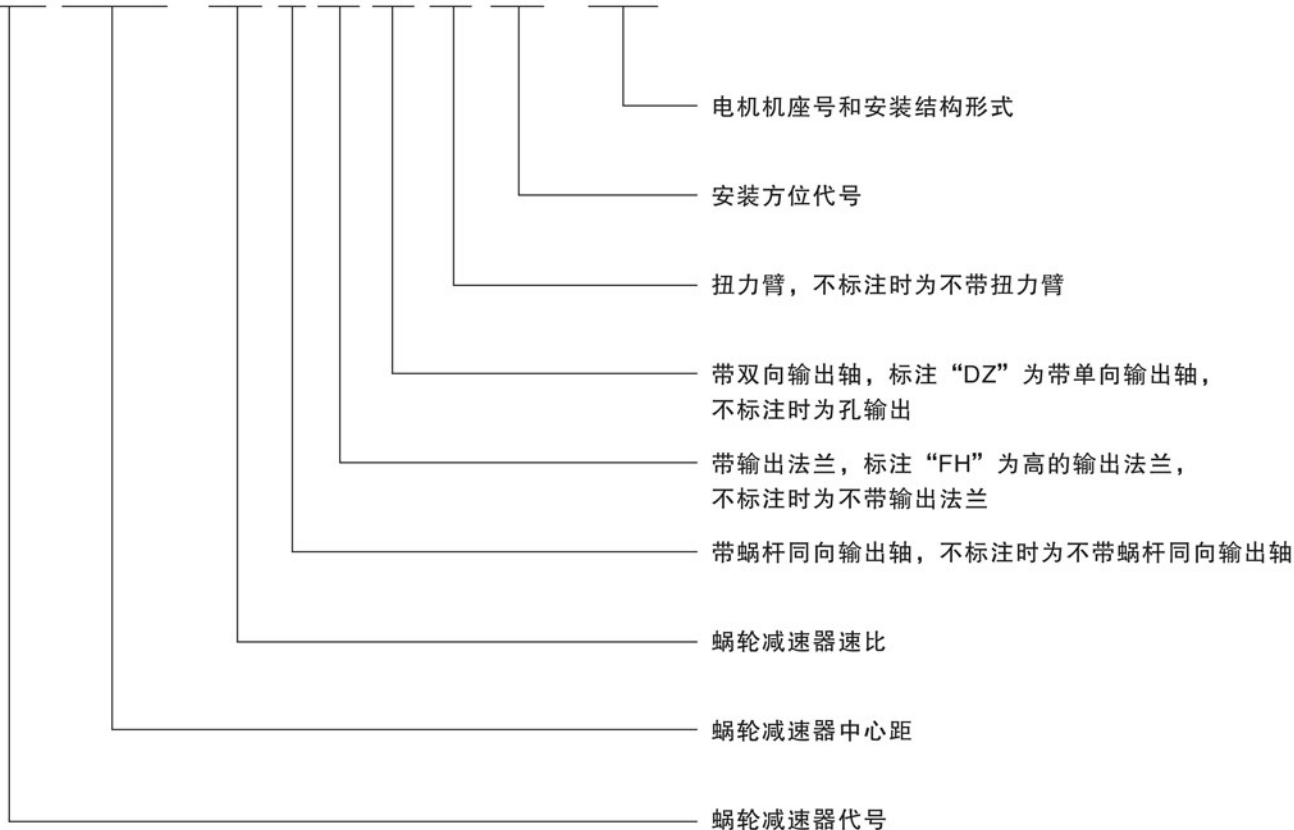




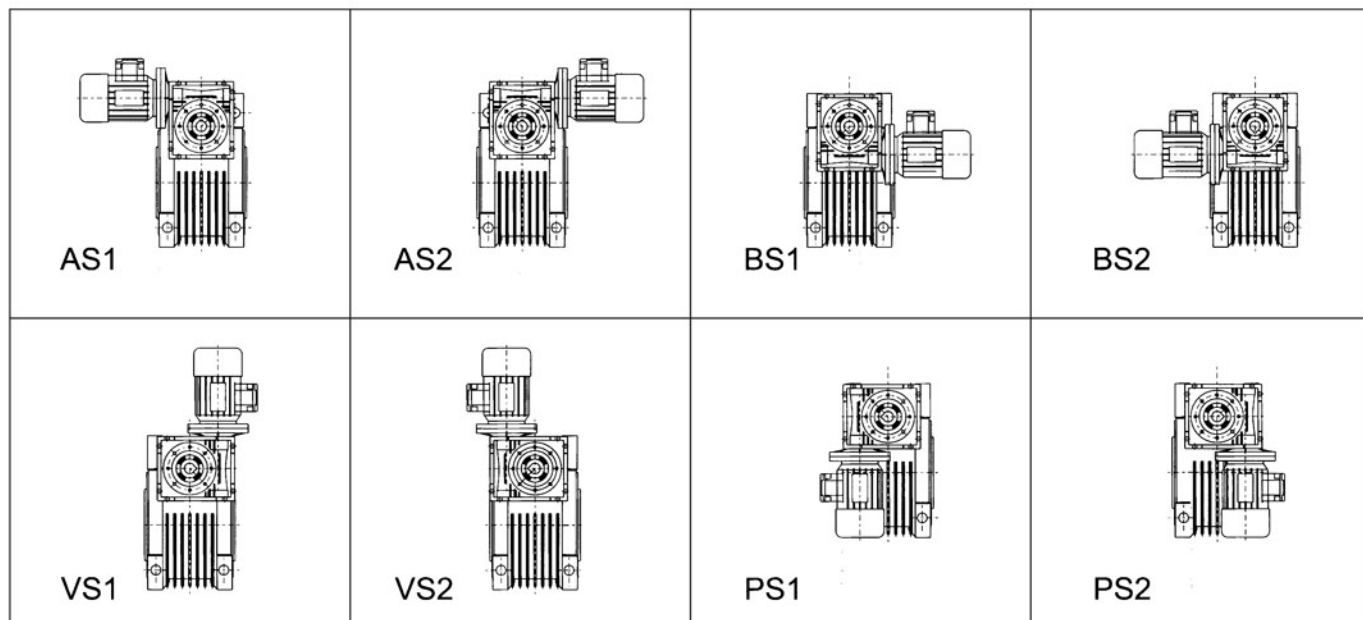
NMRV双蜗轮减速器组合

NMRV/NMRV型号及标记

NMRV 040/090 - 600 E F1 SZ TA SB1 - 71B5



安装方位图



NMRV 双蜗轮减速器组合



NMRV/NMRV性能参数

型号	i	n2 rpm	KW	M2 N.M	i1	i2			
NMRV 030/040 n1=1400 r/min	300	4.7	0.09	70	10	30			
	400	3.5	0.06	63	10	40			
	500	2.8		57	20	25			
	600	2.3		72	20	30			
	750	1.9		72	25	30			
	900	1.6		73	30	30			
	1200	1.2		65	30	40			
	1500	0.9		73	50	30			
	1800	0.8		73	60	30			
	2400	0.6		65	60	40			
3200	0.4	65		80	40				
NMRV 030/050 n1=1400 r/min	300	4.7	0.18	142	10	30			
	400	3.5	0.12	127	10	40			
	500	2.8	0.09	123	10	50			
	600	2.3		143	20	30			
	750	1.9		148	25	30			
	900	1.6		0.06	141	30	30		
	1200	1.2			118	30	40		
	1500	0.9			139	50	30		
	1800	0.8			155	60	30		
	2400	0.6			124	60	40		
3000	0.5	120			60	50			
6400	0.2	131			80	80			
NMRV 030/063 n1=1400 r/min	300	4.7	0.25		210	7.5	40		
	400	3.5	0.18		222	10	40		
	500	2.8			205	10	50		
	600	2.3		0.12	208	15	40		
	750	1.9			216	15	50		
	900	1.6			0.09	200	15	60	
	1200	1.2				236	30	40	
	1500	0.9				0.06	204	30	50
	1800	0.8					202	30	60
	2400	0.6					220	60	40
3000	0.5	223					60	50	
6400	0.2	262	80				80		
8000	0.17	262	100				80		

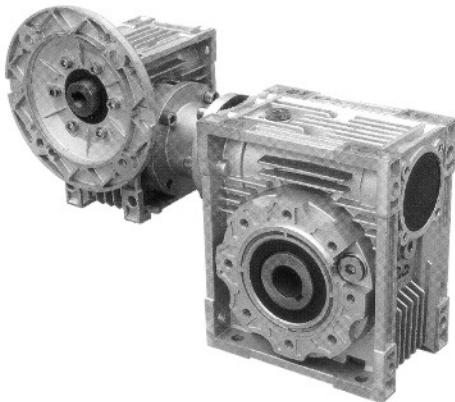
型号	i	n2 rpm	KW	M2 N.M	i1	i2			
NMRV 040/075 n1=1400 r/min	300	4.7	0.37	405	10	30			
	400	3.5	0.25	336	10	40			
	500	2.8		307	10	50			
	600	2.3		0.18	362	20	30		
	750	1.9			391	25	30		
	900	1.6			0.12	325	30	30	
	1200	1.2				359	30	40	
	1500	0.9				0.09	360	50	30
	1800	0.8					404	60	30
	2400	0.6					0.06	330	60
3000	0.5	301						60	50
6400	0.2	393	80					80	
8000	0.17	393	100					80	
10000	0.14	409	100	100					
NMRV 040/090 n1=1400 r/min	300	4.7	0.37	402				7.5	40
	400	3.5		523	10			40	
	500	2.8		550	10			50	
	600	2.3		0.25	605	15		40	
	750	1.9			538	15		50	
	900	1.6			533	15	60		
	1200	1.2			0.18	629	30	40	
	1500	0.9				588	30	50	
	1800	0.8				0.12	492	30	60
	2400	0.6					625	60	40
3000	0.5	0.09	548				60	50	
6400	0.2		589				80	80	
8000	0.17		589				100	80	
10000	0.14		614	100			100		
NMRV 050/063 n1=1400 r/min	300		4.7	0.25			210	7.5	40
	400		3.5	0.18			222	10	40
	500		2.8		205		10	50	
	600		2.3		0.12		208	15	40
	750		1.9			216	15	50	
	900		1.6			0.09	200	15	60
1200	1.2	236	30				40		
1500	0.9	0.06	204	30			50		
1800	0.8		202	30			60		
2400	0.6		220	60	40				
3000	0.5		223	60	50				
6400	0.2		262	80	80				
8000	0.17		262	100	80				
NMRV 050/075 n1=1400 r/min	300	4.7	0.37	405	10	30			
	400	3.5	0.25	336	10	40			
	500	2.8		304	10	50			
	600	2.3		0.18	362	20	30		
	750	1.9			391	25	30		
	900	1.6			0.12	325	30	30	
1200	1.2	359				30	40		



NMRV 双蜗轮减速器组合

型号	i	n2 rpm	KW	M2 N.M	i1	i2
NMRV 050/110 n1=1400 r/min	300	4.7	0.75	871	10	30
	400	3.5		1013	10	40
	500	2.8	0.55	984	10	50
	600	2.3		1062	15	40
	750	1.9		1128	25	30
	900	1.6	0.37	1079	30	30
	1200	1.2	0.25	943	30	40
	1500	0.9		1064	50	30
	1800	0.8		1075	60	30
	2400	0.6	0.18	1001	60	40
	3000	0.5	0.12	884	60	50
	6400	0.2		1048	B0	80
8000	0.17	982		00	80	
10000	0.14	982		00	100	

NMRV/NMRV 外观照片

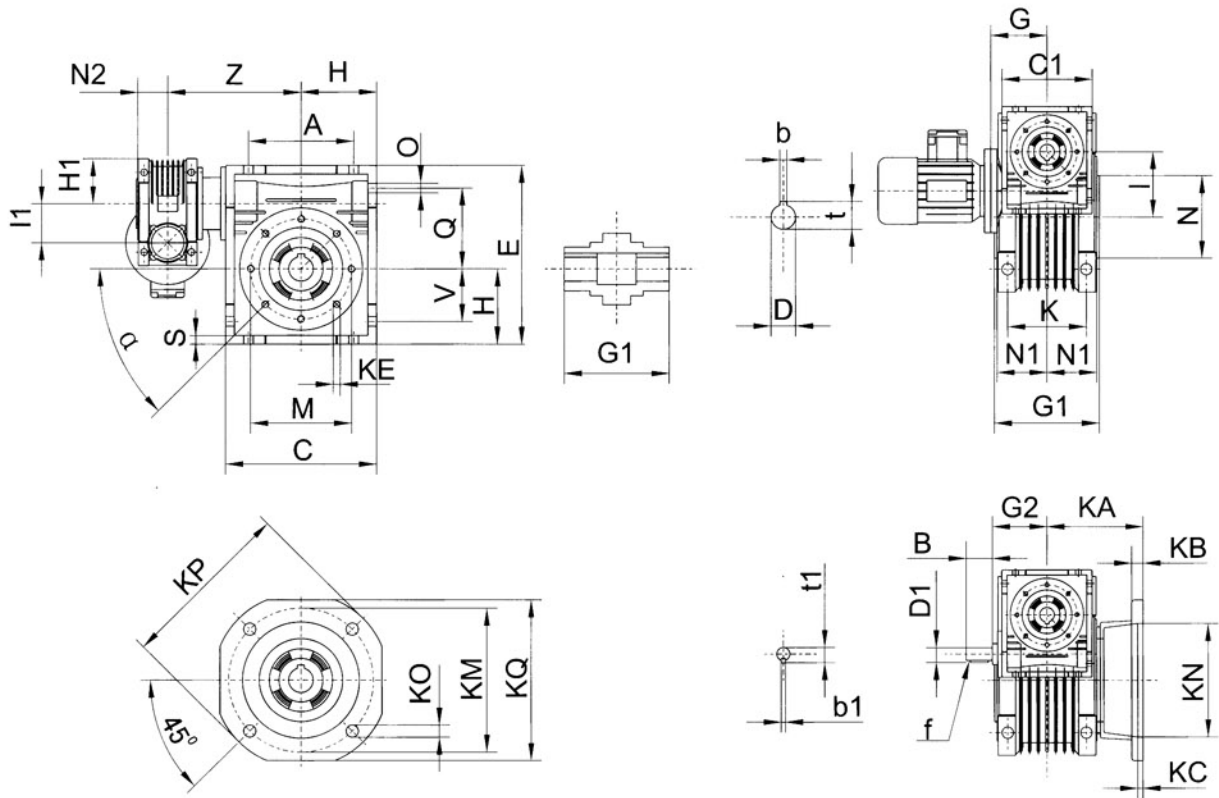


型号	i	n2 rpm	KW	M2 N.M	i1	i2
NMRV 075/130 n1=1400 r/min	300	4.7	1.50	1789	10	30
	400	3.5	1.00	1519	10	40
	500	2.8		1629	10	50
	600	2.3		1631	15	40
	750	1.9	0.75	1804	25	30
	900	1.6		1826	30	30
	1200	1.2	0.55	1705	30	40
	1500	0.9	0.37	1674	50	30
	1800	0.8		1698	60	30
	2400	0.6		1624	60	40
	3000	0.5	0.25	1548	60	50
	NMRV 063/130 n1=1400 r/min	300	4.7	1.50	1789	10
400		3.5	1.00	1519	10	40
500		2.8		1629	10	50
600		2.3		1631	15	40
750		1.9	0.75	1804	25	30
900		1.6		1826	30	30
1200		1.2	0.55	1705	30	40
1500		0.9	0.37	1674	50	30
1800		0.8		1698	60	30
2400		0.6		1624	60	40
3000		0.5	0.25	1548	60	50
NMRV 025/030 n1=1400 r/min		6400	0.2	0.06	1637	80
	10000	0.14	1228		100	100
	100	14	0.09		30	10
	150	9.3	0.06	28	7.5	20
	200	7		28	10	20
	250	5.6		35	10	25
	300	4.7		31	10	30
	400	3.5		28	20	20
	500	2.8		34	20	25
	600	2.3		31	20	30
	750	1.9		34	30	25
	900	1.6		31	30	30
1200	1.2	28		30	40	
1500	0.9	26		30	50	
1800	0.8	31		60	30	
2400	0.6	28	60	40		
3000	0.5	26	B0	50		
NMRV 025/040 n1=1400 r/min	300	4.7	0.06	59	10	30
	400	3.5		63	10	40
	500	2.8		57	10	50
	600	2.3		65	15	40
	750	1.9		60	15	50
	900	1.6		73	30	30
	1200	1.2		65	30	40
	1500	0.9		60	30	50
	1800	0.8		56	30	60
	2400	0.6		56	40	60
	3000	0.5		60	60	50
	NMRV 063/150 n1=1400 r/min	200		7	1.5	1317
250		5.6	1602	25		
300		4.7	1860	30		
400		3.5	2208	40		
500		2.8	1.1	1893	20	25
600		2.3		2342		
750		1.9	0.75	1783	25	30
900		1.6		1994	30	
1200		1.2		2660		
1500		0.9	0.37	2700	50	30
1800		0.8		1775		
2400		0.6		2141		
3000	0.5	0.25	1713	60	50	

NMRV双蜗轮减速器组合



NMRV/NMRV组合外形和安装尺寸



	A	B	C	C1	D(H8)	D1(j6)	E	G	G1	G2	H	H1	I	I1	M	N(h8)	N1	N2	O	P	Q
030/040	70	20	100	80	19	9	121.5	55	78	51	50	40	40	30	75	60	36.5	29	6.5	87	55
030/050	80	20	120	80	25	9	144	55	92	51	60	40	50	30	85	70	43.5	29	8.5	100	64
030/063	100	20	144	80	25	9	174	55	112	51	72	40	63	30	95	80	53	29	8.5	110	80
040/075	120	23	172	100	28	11	205	70	120	60	86	50	75	40	115	95	57	36.5	11	140	93
040/090	140	23	208	100	35	11	238	70	140	60	103	50	90	40	130	110	67	36.5	13	160	102
050/075	120	30	172	120	28	14	205	80	120	74	86	60	75	50	115	95	57	43.5	11	140	93
050/110	170	30	252.5	120	42	14	295	80	155	74	127.5	60	110	50	165	130	74	43.5	14	200	125
063/090	140	40	208	144	35	19	238	95	140	90	103	72	90	63	130	110	67	53	13	160	102
063/130	200	40	292.5	144	45	19	335	95	170	90	147.5	72	130	63	215	180	81	53	16	250	140
075/130	200	50	292.5	172	45	24	335	112.5	170	105	147.5	86	130	75	215	180	81	57	16	250	140
025/030	54	20	80	70	14	9	97	45	63	-	40	35	30	25	65	55	29	22.5	6.5	75	44
025/040	70	20	100	70	18	9	121.5	45	78	-	50	35	40	25	75	60	36.5	22.5	6.5	87	55
063/150	240	20	340	144	50	19	400	95	200	90	170	72	50	63	215	180	96	53	18	250	180

	S	T	V	Z	K	KA		KB	KC	KE	α	KM	KN(H8)	KO	KP	KQ	b	b1	f	t	t1
						F	FH														
030/040	6.5	26	35	120	60	67	-	7	4	M6×8(4)	45°	87	60	9(4)	110	95	6	3	-	21.8	10.2
030/050	7	30	40	130	70	90	120	9	5	M8×10(4)	45°	90	70	11(4)	125	110	8	3	-	28.3	10.2
030/063	8	36	50	145	85	82	112	10	6	M8×14(8)	45°	150	115	11(4)	180	142	8	3	-	28.3	10.2
040/075	10	40	60	165	90	111	-	13	6	M8×14(8)	45°	165	130	14(4)	200	170	8	4	-	31.3	12.5
040/090	11	45	70	182	100	111	-	13	6	M10×18(8)	45°	175	152	14(4)	210	200	10	4	-	38.3	12.5
050/075	10	40	60	165	90	111	-	13	6	M8×14(8)	45°	165	130	14(4)	200	170	8	5	-	31.3	16
050/110	14	50	85	225	115	131	-	15	6	M10×18(8)	45°	230	170	14(4)	280	260	12	5	-	45.3	16
063/090	11	45	70	182	100	111	-	13	6	M10×18(8)	45°	175	152	14(4)	210	200	10	6	M6	38.3	21.5
063/130	15	60	100	245	120	140	-	15	6	M12×21(8)	45°	255	180	16(8)	320	290	14	6	M6	48.8	21.5
075/130	15	60	100	270	120	140	-	15	6	M12×21(8)	45°	255	180	16(8)	320	290	14	8	M6	48.8	27
025/030	5.5	21	27	100	44	54.5	-	6	4	M6×11(4)	0°	68	50	6.5(4)	80	70	5	3	M6	16.3	10.2
025/040	6.5	26	35	115	60	67	-	7	4	M6×8(4)	45°	87	60	9(4)	110	95	6	3	M8	21.8	10.2
063/150	18	72.5	120	275	145	155	-	15	6	M12×21(8)	45°	255	188	16(8)	220	290	14	6	M6	53.8	21.5