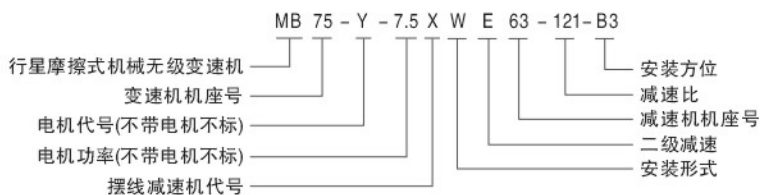
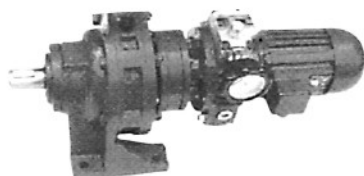




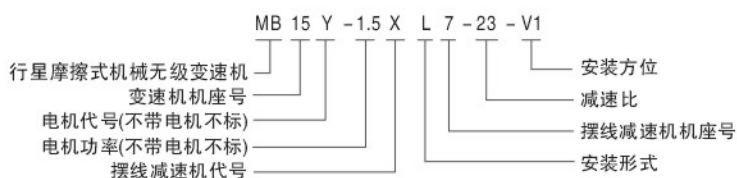
## MB 系列无级变速机

### MB无级变速与摆线针轮组合

MB-XWE尺寸图:



MB-XL尺寸图:

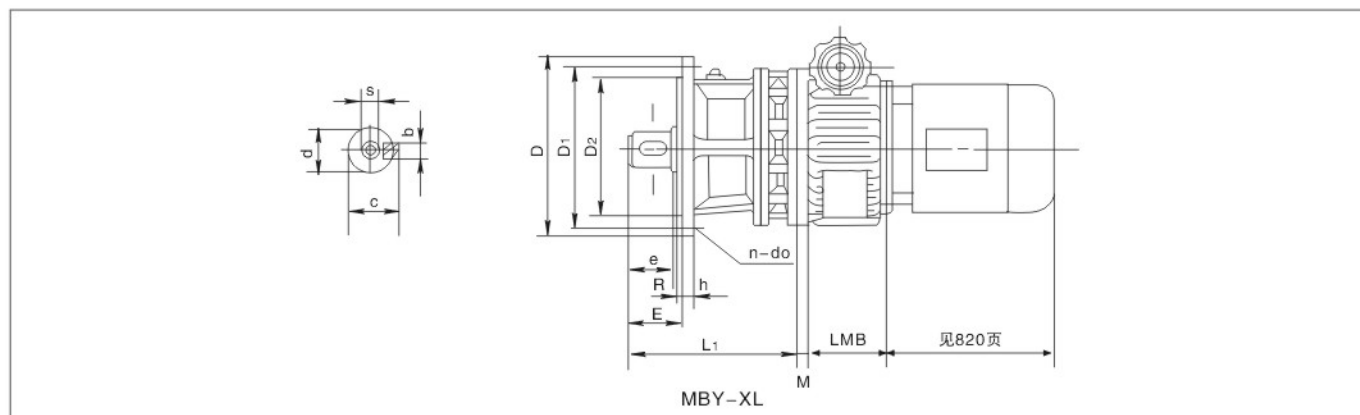


变速机座号		02	04	07		15		40			75		150		220			
额定功率(KW)		0.18	0.37	0.55	0.75	1.1	1.5	2.2	3	4	5.5	7.5	11	15	18.5	22		
类型	代号	调速范围(r/min)	减速比	输出扭矩(N·m)														
变速机配一级摆线减速机	MB-X	110-22	9	12-24	24-48	41-81	79-97	73-146	97-194	146-232	194-389	259-518	365-729	486-972	Z	955-1903	1174-2349	1425-2851
		90-18	11	15-30	30-60	50-99	59-119	89-178	119-238	178-356	238-475	317-643	446-891	594-1188	712-1425	1168-2326	1435-2870	1742-3484
		58-11.5	17	23-46	46-92	77-153	92-184	138-275	184-367	275-550	367-734	490-979	689-1377	918-1836	871-1742	1805-3655	2218-4437	2692-5385
		42-8.5	23	31-62	62-134	104-207	124-248	186-373	248-496	373-745	497-994	662-1325	932-1863	1242-2484	1346-2692	2442-4884	3001-6003	3643-7286
		40-8	25	34-67	67-135	113-225	135-270	203-405	270-540	405-810	540-1080	720-1440	1013-2025	1350-2700	1281-3643	2665-5287	3262-6525	3960-7920
		34-7	29	39-78	78-156	131-261	157-313	236-470	313-626	470-940	626-1253	835-1670	1175-2349	1566-3132	1980-3960	3079-6133	3784-7569	4593-9187
		28.5-5.7	35	47-94	95-189	157-314	189-378	284-567	378-759	576-1134	756-1512	1008-2016	1418-2835	1890-3780	2296-4593	3717-7402	4567-9135	5544-11088
		23-4.6	43	58-116	116-232	194-387	232-464	348-697	464-928	697-1393	929-1858	1238-2477	1742-2483	2322-4644	2772-5544	4566-9094	5611-11223	6811-13622
		21-4.2	47	63-127	127-254	212-423	254-508	381-761	508-1015	761-1523	1015-2030	1354-2707	1904-3807	2538-5076	3405-6811	4991-9981	6133-12266	7444-14889
		17-3.4	59	77-154	154-308	265-530	318-637	478-956	637-1274	956-1912	1274-2549	1699-3398	2390-4779	3186-6372	3722-7444	6265-12478	7699-15398	9345-18691
14-2.8	71	96-191	192-383	319-638	383-766	575-1150	766-1532	1150-2300	1532-3064	2045-4090	2876-5751	3834-7668	4672-9345	7540-15016	9265-18531	11246-22492		
11.5-2.3	87	117-235	235-470	391-282	470-940	705-1409	940-1879	1409-2819	1879-3758	2506-5011	3524-7047	4698-9396	5623-11246	9239-18400	11353-22707			
变速机配二级摆线减速机	MB-XE	8.25-1.65	121	149-297	297-594	495-990	594-1188	891-1782	1188-2376	1782-3564	2352-4704	3136-6272	4410-8820	5880-11761	6890-13780			
		5.35-1.07	187	228-456	456-912	760-1520	912-1824	1368-2736	1824-3648	2736-5472	3648-7296	4832-9664	6840-13680	9120-18240	8624-17248			
		3.45-0.69	289	353-705	705-1410	1175-2350	1416-2820	2115-4230	2820-5640	4230-8476	5640-11280	7520-15040						
		3.1-0.6	319	387-774	774-1548	1290-2580	1548-3096	2322-4644	3096-6192	4644-9288	6192-12384	8256-16512						
		2.6-0.52	385	468-936	936-1872	1560-3120	1872-3744	2808-5616	3744-7488	5616-11232	7488-14776	9984-19968						
		2.1-0.42	473	576-1152	1152-2304	1920-3840	2304-4608	3456-6912	4608-9216	6912-13824	9216-18432							
		2-0.4	493	598-1197	1197-2394	1995-3990	2394-4788	3591-7182	4788-9576	7182-14364	9576-19152							
		1.65-0.33	595	723-1446	1446-2892	2410-4820	2892-5784	4338-8676	5784-11568	8676-17352								
		1.5-0.3	647	786-1572	1572-3144	2620-5240	3144-6288	4716-9432	6288-12576	9432-18864								
		1.35-0.27	731	890-1779	1779-3558	2965-5930	3558-7116	5337-10674	7116-14232									
		1.15-0.23	841	1023-2046	2046-4092	3405-6810	4092-8184	6129-12258	8184-16368									
		1-0.2	1003	1220-2439	2439-4878	4065-8130	4878-9756	7317-14634	9756-19512									
		0.81-0.16	1225	1654-3308	3308-6616	5512-11024	6616-13232	9922-19844										
		0.66-0.13	1505	2031-4062	4062-8124	6772-13544	8124-16248											
		0.54-0.11	1849	2496-4992	4992-9984	8320-16640												
		0.48-0.097	2065	2788-5575	5575-11151	9292-18584												
		0.33-0.066	3045	4110-8220	8220-16440													
0.287-0.057	3481	4699-9398	9398-18797															
0.145-0.039	5133	6929-13859	13859-27718															

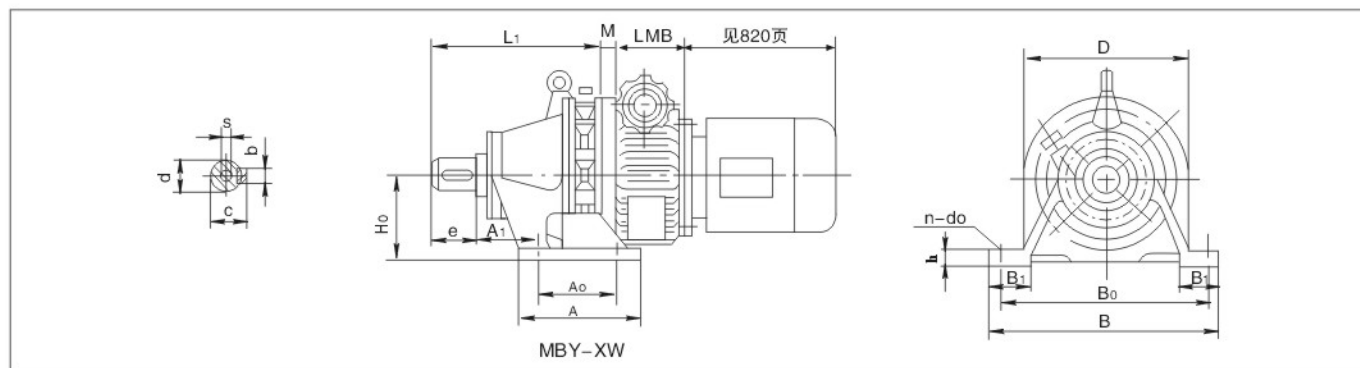
# MB 系列无级变速机



## MB 变速器带一级摆线减速机：



	D	D1	D2	E	h	R	n	do	d	b	c	e	s	L1	M	由所配 MBLY 的L3决 定
X1	160	134	100h9	32	12	3	4	9	18h6	6	20.5	25	M6	132	20	
X2	180	160	130h9	42	12	3	6	9	25h6	8	28	34	M8	156	21.5	
X3	230	200	170h9	52	15	4	6	11	35h6	10	38.5	45	M8	192	21.5	
X4	260	230	200h9	81	15	4	6	11	45h6	14	48.5	63	M8	240	25	
X5	340	310	207h9	90	20	4	6	11	55h6	16	59	79	M10	310	27	
X6	400	360	316h9	91	22	5	8	15	65h6	18	69	80	M12	353	27	
X7	430	390	345h9	112	22	5	8	18	80h6	22	85	100	M12	391	27	
X8	490	450	400h9	126	30	6	12	18	90h6	25	95	110	M16	446	23	
X9	580	520	455h9	169	35	8	12	22	100h6	28	106	130	M20	552	25	
X10	650	590	520h9	174	40	10	12	22	110h6	32	117	140	M24	610	25	



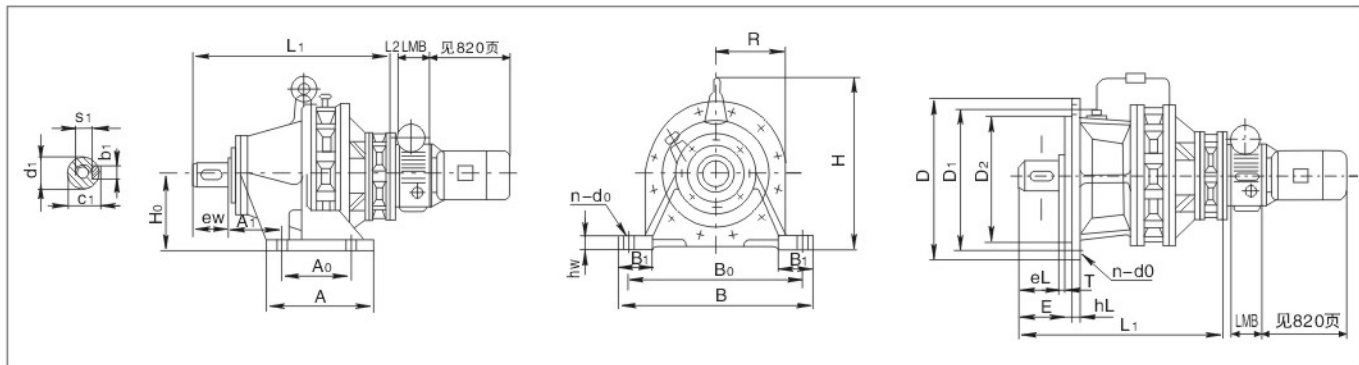
	Ho	A	Ao	A1	B	Bo	B1	h	n	do	d	b	c	e	s	D	L1	M
X1	80	110	80	40	185	160	32	12	4	9	18h6	6	20.5	25	M8	145	132	20
X2	100	120	90	67	210	180	32	15	4	11	25h6	8	28	34	M8	155	156	21.5
X3	140	150	100	95	290	250	55	20	4	15	35h6	10	38.5	57	M8	215	192	21.5
X4	150	195	145	95	330	260	65	22	4	15	45h6	14	48.5	74	M8	238	240	25
X5	160	260	150	113	410	370	75	25	4	15	55h6	16	59	91	M10	325	310	27
X6	200	335	275	35	430	380	64	30	4	21	65h6	18	69	89	M12	340	353	27
X7	220	380	320	36	470	420	73	30	4	22	80h6	22	85	110	M12	360	391	27
X8	250	440	380	35	550	480	120	35	4	22	90h6	25	95	120	M16	450	446	23
X9	290	560	480	45	620	560	80	40	4	26	100h6	28	106	141	M20	510	552	25
X10	325	600	500	80	690	630	100	40	4	30	110h6	32	117	150	M24	580	610	25

## LMB 尺寸：

型号	02	04	07	15	40	75
LMB	99	115	137	173	208	249



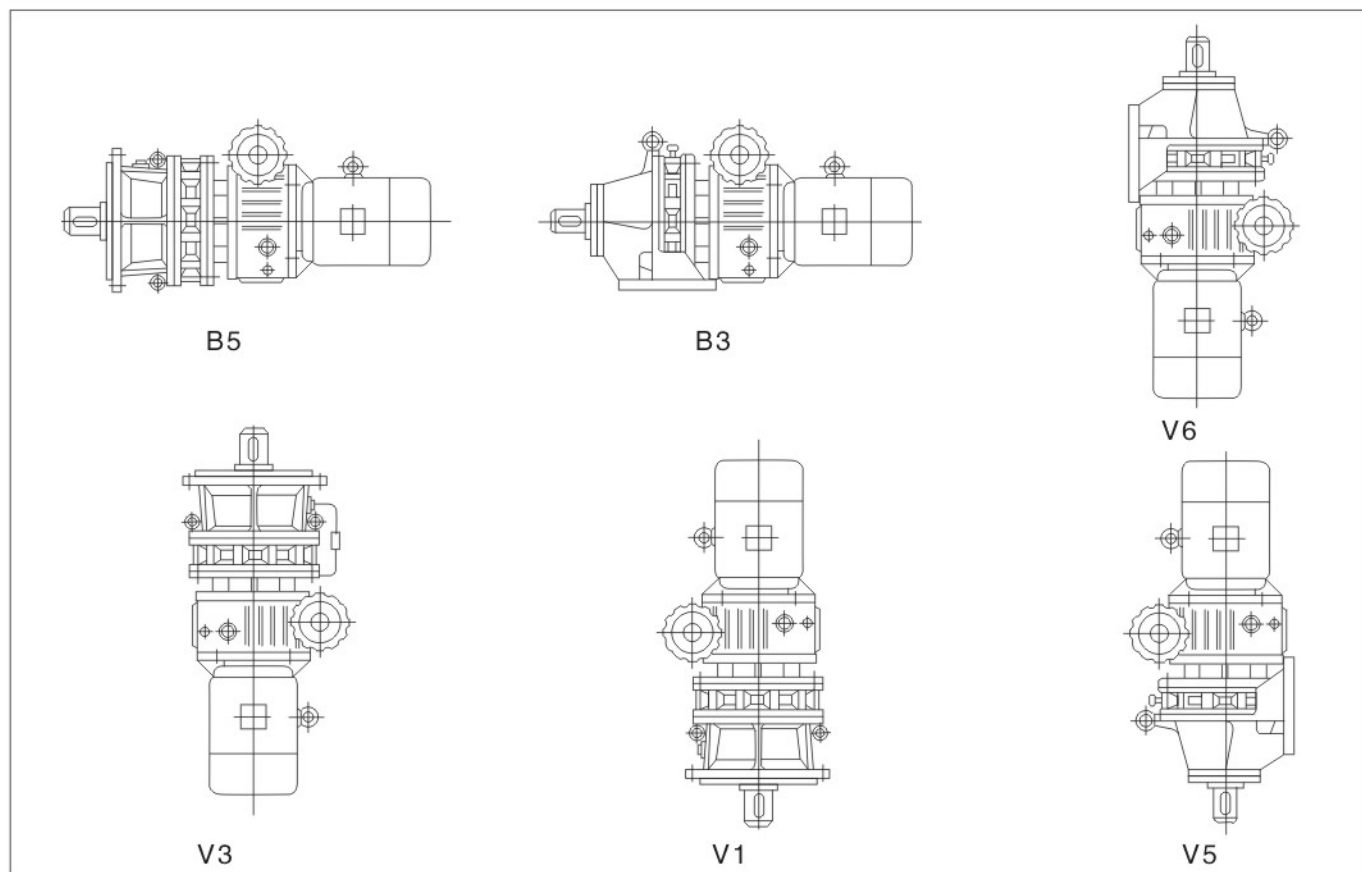
## MB 系列无级变速器



MB无级变速器配双级摆线减速机外形安装尺寸

机座号	中心高	安装尺寸					输出法兰					输出轴					外形尺寸									
	H0	A1	A0	B0	n	d0	D1	D2	E	T	n	d0	d1	b1	c1	ew	eL	S1	A	hw	hL	B	H	B1	D	L1
X32	140	95	100	250		15	200	170	50	4	6	11	35k6	10	38	55	45	MB	150	20	25	290	240	55	230	
X42	150		145	290		15	230	200	79				45k6	14	48.5	75	63	M10	195	22		330	275	65	260	318
X53	160	115	150	370	15	310	270	93	5	8	15	55k6	16	59	87	79	M12	260	25	35	420	356	75	340	400	
X63	200	36	275	380	21	360	316	94				65m6	18	69	91	80		335	30		430	420		400	442	
X74	220	36	320	420	22	390	345	100	5	8	18	80	22	85	110	100	M14	380	30	35	470	460	75	430	502	
X84 X85	250	35	380	480	22	450	400	112	6	12	18	90m6	25	95	120	110	M16	440	35	40	530	529	120	490	560	
X95	290	45	480	560	26	520	455	170	8			100m6	28	100	140	130	M20	560	40	45	620	614		580	688	
X106	325	80	500	630	30	590	520	175	10	22	110m6	32	116	150	140	600		45	54	690	706	650	760			

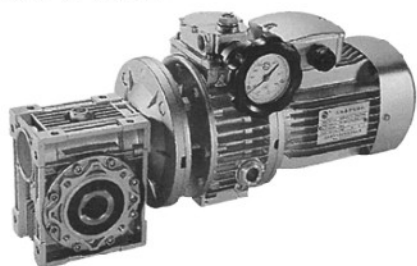
## 安装方位



# MB 系列无级变速器



## MB-RV尺寸图:

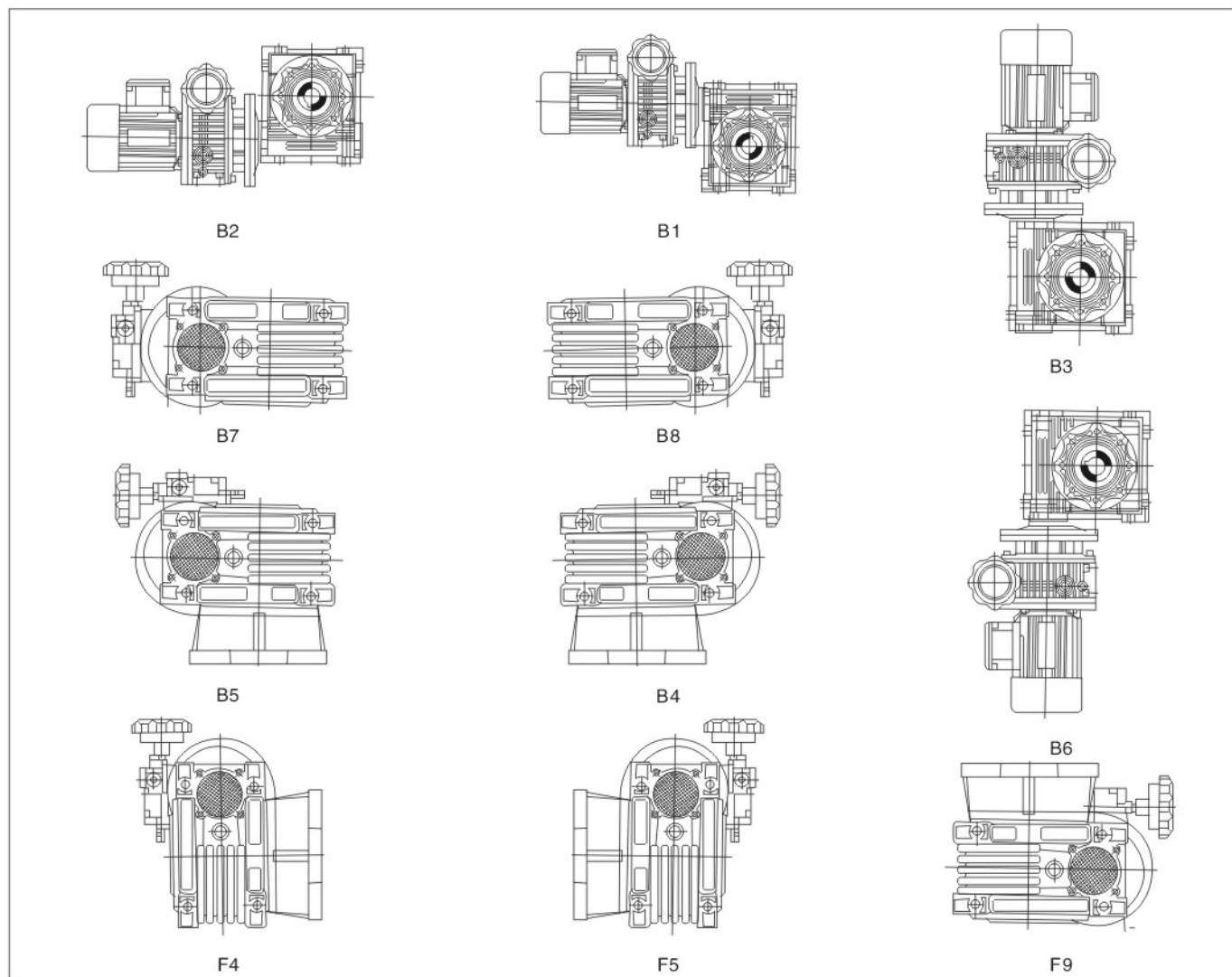


行星摩擦式机械无级变速器  
 变速器机座号  
 电机代号(不带电机不标)  
 电机功率(不带电机不标)

MB 07 Y - 0.55 RV 75 - 20 - B31

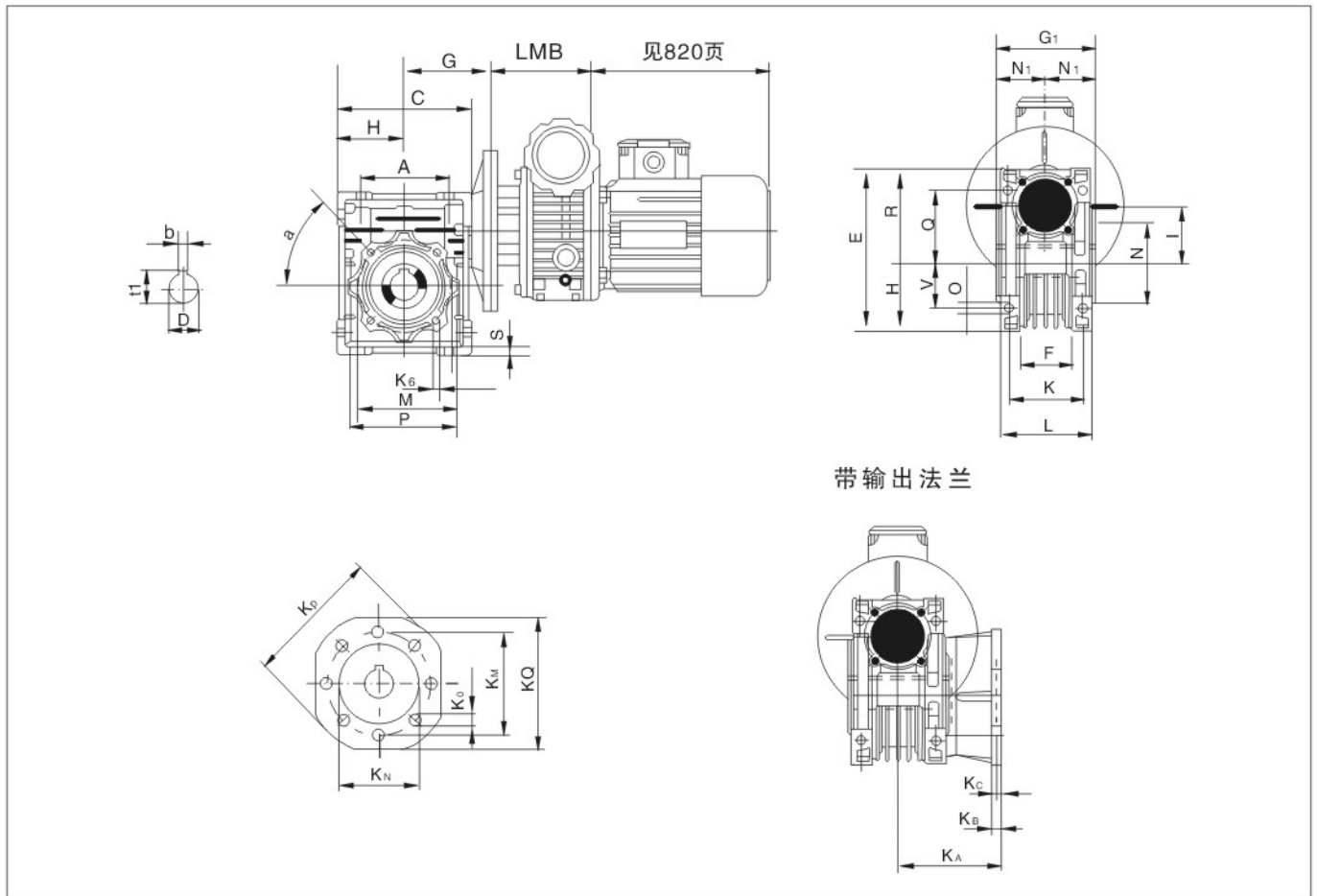
安装方位  
 减速比  
 减速机座号  
 安装形式

变速器机座号		02	04	07	15		40			75		150		220			
额定功率(KW)		0.18	0.37	0.55	0.75	1.1	1.5	2.2	3	4	5.5	7.5	11	15	18.5	22	
类型	代号	调速范围(r/min)	减速比		输出扭矩(N·m)												
变 速 机 配 蜗 轮 减 速 机	MB-RV	133-26	7.5	9-17	18-35	30-58	36-70	55-105	73-140	110-210	147-28	196-374	276-526	369-702			
		100-20	10	12-23	24-46	40-77	48-92	73-138	97-184	146-277	195-369	260-492	366-693				
		66.5-13.3	15	17-31	34-63	58-106	69-127	104-190	139-254	208-381	278-568	372-678					
		50-10	20	22-42	45-84	75-140	90-168	136-252	181-336	272-504	363-276						
		40-8	25	27-49	54-99	90-165	108-198	162-297	216-396	324-594							
		33-6.6	30	30-50	60-104	100-174	120-208	180-313	240-417	360-626							
		25-5	40	38-64	76-129	127-216	153-259	229-388	306-518								
		20-4	50	43-72	86-144	144-240	173-288	260-432	346-576								
		16.5-3.3	60	48-82	96-165	161-276	193-331	289-495	386-662								
12.5-2.5	80	58-108	117-216	196-360	235-432	352-648											





## MB 系列无级变速器



### MB-RV 蜗轮减速机组合外形及安装尺寸

中心距	尺																	寸																
	A	C	D	E	F	G	H	I	L	M	N	O	P	Q	R	S	V	K																
30	54	80	14H7	97	32	55	40	30	56	65	55h8	6.5	75	44	57	5.5	27	44																
40	70	100	18H7	121	43	70	50	40	71	75	60h8	7	87	55	71	6.5	35	60																
50	80	120	25H7	144	49	80	60	50	85	85	70h8	8.5	100	64	84	7	40	70																
63	100	144	25H7	174	67	95	72	63	103	95	80h8	8.5	110	80	102	8	50	85																
75	120	174	28H7	205	72	112.5	86	75	113	115	95h8	11	140	93	119	10	60	90																
90	140	205	35H7	238	73	130	103	90	130	130	110h8	13	160	102	135	11	70	100																
110	170	252.5	42H7	294	-	160	127.5	110	142	165	130h8	14	200	125	167.5	15	85	115																

中心距	尺											寸				b	t <sub>1</sub>
	G <sub>1</sub>	N <sub>1</sub>	K <sub>A</sub>	K <sub>B</sub>	K <sub>C</sub>	K <sub>6</sub>	a°	K <sub>M</sub>	K <sub>N</sub>	K <sub>O</sub>	K <sub>P</sub>	K <sub>Q</sub>					
30	63	29	54.5	6	4	M6x11(n.4)	0	68	50H8	6.5(4/90)	80	70	5	16.3			
40	78	36.5	67	7	4	M6x8(n.4)	45	87	60H8	9(4/90)	110	95	6	20.8			
50	92	43.5	90	9	5	M8x10(n.4)	45	90	70H8	11(4/90)	125	110	8	28.3			
63	112	53	82	10	6	M8x14(n.8)	45	150	115H8	11(4/90)	180	142	8	28.3			
75	118	57	111	13	6	M8x14(n.8)	45	165	130H8	14(4/90)	200	170	8	31.3			
90	140	67	111	13	6	M10x18(n.8)	45	175	152H8	14(4/90)	210	200	10	38.3			
110	155	74	139	15	6	M10x30(n.8)	45	220	170H8	14(8/90)	270	250	12	45.3			

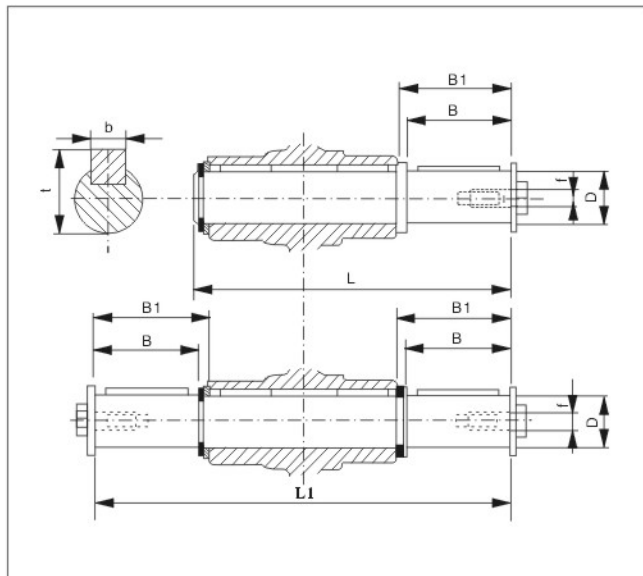
### LMB尺寸:

型号	02	04	07	15	40	75
LMB	99	115	137	173	208	249



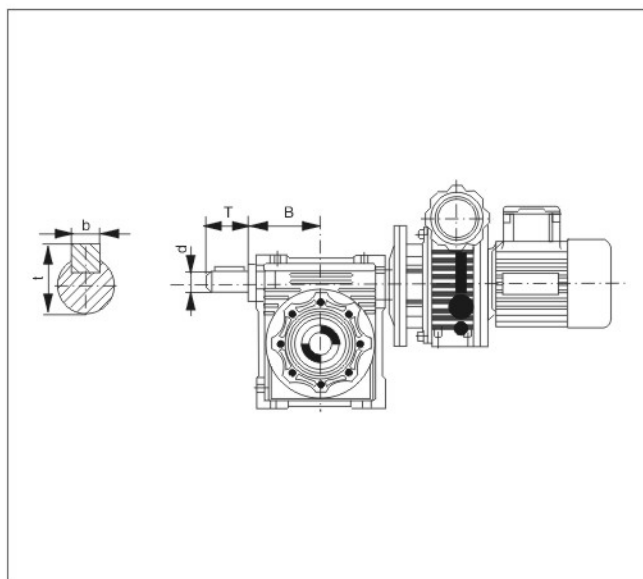
## 单向/双向输出轴尺寸

中心距	D(h6)	B	B1	L	L1	f	b	t
25	11	23	25.5	81	101	-	4	12.5
30	14	30	32.5	102	128	M6	5	16
40	18	40	43	128	164	M6	6	20.5
50	25	50	53.5	153	199	M10	8	28
63	25	50	53.5	173	219	M10	8	28
75	28	60	63.5	192	247	M10	8	31
90	35	80	84	234	308	M12	10	38
110	42	80	84.5	249	324	M16	12	45
130	45	80	85	265	340	M16	14	48.5



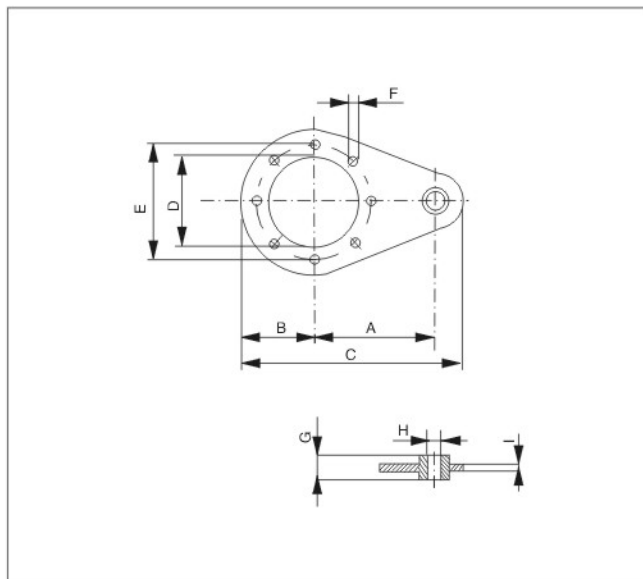
## 延伸蜗杆轴尺寸(轴速度200~1000r/min)

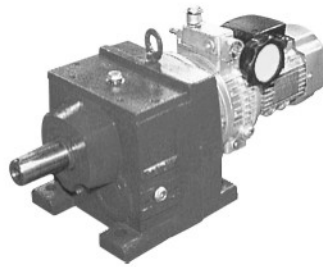
中心距	B	d(j6)	T	b	t
30	45	9	20	3	10.5
40	53	11	23	4	12.5
50	64	14	30	5	16
63	75	19	40	6	21.5
75	90	24	50	8	27
90	108	24	50	8	27
110	135	28	60	8	31
130	155	30	80	8	33



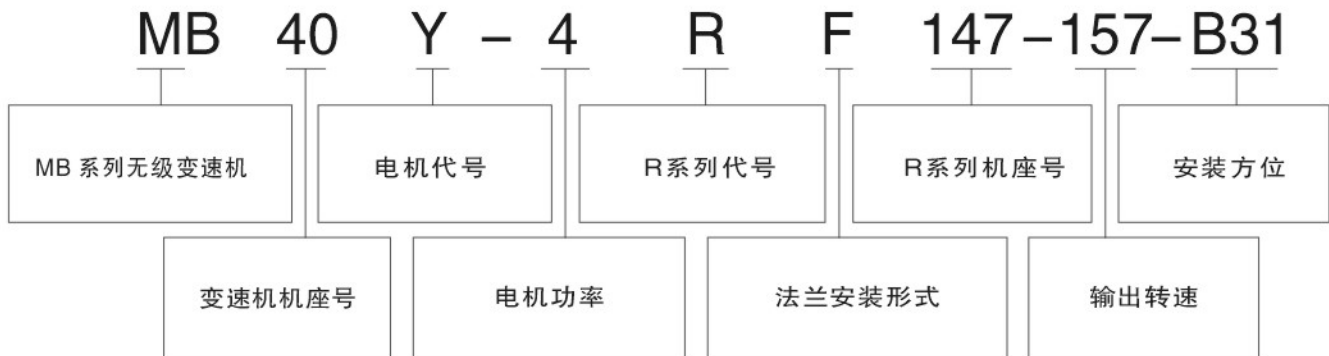
## 转矩臂尺寸

中心距	A	B	C	D	E	F	G	H	I
25	70	33	118	45	55	7	14	8	6
30	85	38	138	55	65	7	14	8	6
40	100	44	162	60	75	7	14	10	12
50	100	50	168	70	85	9	14	10	12
63	150	55	223	80	95	9	14	10	10
75	200	70	300	95	115	9	25	20	20
90	200	80	310	110	130	11	25	20	20
110	250	100	385	130	165	11	30	25	25
130	250	125	410	180	215	14	30	25	25





一、变速器配R系列型号表示方法：



二、MB-R型选型方法：

例：选输出转速范围3.5 ~ 0.7rpm，所需恒扭矩4000N·m，均匀负载，  
 每天运行8小时，即 $f_s=1.00$ ， $M_{anin} \geq M_s f_s=4000N \cdot m \times 1.00=4000N \cdot m$ ，  
 根据型号规格表选功率2.2kW，机座号MB40，减速比286，  
 输出扭矩4376~8752N·m，即 $M_{anin}=4376N \cdot m > 4000N \cdot m$ ，  
 根据组合表MB40型可配R132/R72、R142/R42，R162/R92，  
 查R/R系列传动能力表，确认速比286时为R132/R72， $i_N=286$ 时，  
 $MN_2=6600N \cdot m > 4000N \cdot m$ ，即确认型号MBW40Y-2.2R137/R77-286

三、MB-R组合表：

MB机座号	MB02	MB04	MB07	MB15	MB40	MB75	MB150	MB220
可配 R 机座号	R37 R47 R67	R37 R47 R67 R77 R87	R47 R67 R77 R87 R97	R47 R67 R77 R87 R97 R107	R77 R87 R97 R107 R137 R147	R87 R97 R107 R137 R147 R167	R107 R137 R147 R167	R107 R137 R147 R167
可配 R/R	R67/R37 R77/R37 R87/R47 R97/R67 R107/R77	R77/R37 R87/R37 R97/R47 R107/R67 R137/R77	R87/R47 R97/R67 R107/R77 R137/R77 R147/R77 R167/R97	R97/R67 R107/R77 R137/R77 R147/R77 R167/R97	R137/R77 R147/R77 R167/R97	R147/R77 R167/R97		

# MB-R 无级变速器



## 四、MB-R、MB-R/R组合型号规格表：

Type	02	04	07		15		40			75		150		220		
输入功率(kW)	0.18	0.37	0.55	0.75	1.1	1.5	2.2	3	4	5.5	7.5	11	15	18.5	22	
调速范围 (r/min)	速比	输出扭矩 Output torque (N·m)														
200-40	5	7-14	14-29	24-48	29-58	43-86	58-115	86-173	115-230	154-307	86-173	288-576	422-845	566-1128	696-1392	845-1690
164-33	6.1	9-18	18-35	29-59	35-70	53-105	70-141	105-211	141-281	187-375	264-527	351-703	515-1031	691-1376	849-1698	1031-2061
147-29.4	6.8	10-20	20-39	33-65	39-78	59-118	78-157	118-235	157-313	209-418	294-588	392-783	574-1149	770-1534	947-1893	1149-2298
130-26.0	7.7	11-22	22-44	37-74	44-89	67-133	89-177	133-266	177-355	237-473	333-665	444-887	650-1301	872-1737	1072-2144	1301-2602
115-23.0	8.7	13-25	25-50	42-84	50-100	75-150	100-200	150-301	200-401	267-53	376-752	501-1002	735-1470	986-1963	1211-2422	1470-2940
93-18.7	10.7	15-31	31-62	51-103	62-123	92-185	123-247	185-370	247-493	329-657	462-924	616-1233	904-1808	1212-2414	1489-2979	1808-3616
83-16.5	12.1	17-35	35-70	58-116	70-139	105-209	139-279	209-418	279-558	372-743	523-1045	697-1394	1022-2044	1371-2730	1684-3369	2044-4089
74-14.7	13.6	20-39	39-78	65-131	78-157	118-235	157-313	235-470	313-627	418-836	588-1175	783-1567	1149-2298	1541-3068	1893-3786	2298-4596
66-13.2	15.1	22-43	43-87	72-145	87-174	130-261	174-348	261-522	348-696	464-928	652-1305	870-1740	1276-2551	1711-3407	2102-4204	2551-5103
59-11.8	17	24-49	49-98	82-163	98-196	147-294	196-392	294-588	392-783	522-1044	734-1469	979-1958	1436-2872	1926-3835	2366-4733	2872-5745
53-10.6	18.9	47-54	54-109	1-181	109-218	163-327	218-435	327-653	435-871	581-1161	816-1633	1089-2177	1597-3193	2141-4264	2631-5262	3193-6387
48-9.6	20.8	30-60	60-120	100-200	120-240	180-360	240-479	359-719	479-958	639-1278	899-1797	1198-2396	1757-3514	2356-4692	2895-5791	3514-7029
40-8.1	24.8	36-71	71-143	119-238	143-286	214-429	286-571	429-857	571-1143	762-1524	1071-2143	1428-2857	2095-4190	2809-5595	3452-6904	4190-8380
37-7.4	27.2	38-77	77-153	128-256	153-307	230-460	307-614	460-920	614-1227	818-1636	1151-2301	1534-3068	2250-4500	3017-6008	3707-7415	4500-9000
30.2-6.0	33.1	47-93	93-187	156-311	187-373	280-560	373-747	560-1120	747-1493	996-1991	1400-2800	1867-3734	2738-5476	3671-7312	4512-9023	5476-10952
26.9-5.4	37.2	52-105	105-210	175-350	210-420	315-629	420-839	629-1259	839-1678	1119-2238	1574-3147	2098-4196	3077-6154	4126-8217	5070-10141	6154-12309
23.7-4.7	42.2	60-119	119-238	198-397	238-476	357-714	476-952	714-1428	952-1904	1269-2539	1785-3570	2380-4760	3491-6982	4681-9322	5752-11504	6982-13963
21.0-4.2	47.6	67-134	134-268	224-447	268-537	403-805	537-1074	805-1511	1074-2148	1432-2864	2013-4027	2685-5369	3937-7875	5280-10515	6488-12976	7875-15750
18.9-3.8	53	75-149	149-299	249-498	299-598	448-897	598-1196	897-1794	1196-2391	1594-3188	2242-4484	2989-5978	4384-8768	5879-11708	7224-14448	8768-17537
16.8-3.4	59.7	84-168	168-337	281-561	337-673	505-1010	673-1347	1010-2020	1347-2694	1796-3592	2525-5051	3367-6734	4938-9877	6622-13188	8137-16274	9877-19754
15.0-3.0	66.6	94-188	188-376	313-626	376-751	563-1127	751-1502	1127-2254	1502-3005	2003-4007	2817-5634	3756-7512	5509-11018	7387-14712	9078-18155	11018-22037
13.4-2.68	74.7	105-211	211-421	361-702	421-843	632-1264	843-1685	1264-2528	1685-3370	2247-4494	3160-6320	4213-8426	6179-12358	8286-16501	10182-20363	12358-24717
11.8-2.37	84.5	119-238	238-477	397-794	477-953	715-1430	953-1906	1430-2859	1906-3813	2542-5084	3574-7149	4766-9532	6990-13980	9373-18666	11517-23035	-
10.6-2.12	94.4	133-266	266-532	444-887	532-1065	799-1597	1065-2130	1497-3194	2130-4259	2840-5679	3993-7986	5324-10648	7809-15618	10471-20853	12867-25733	-
9.6-1.92	104	147-293	293-587	489-978	587-1173	880-1760	1173-2346	1760-3519	2346-4692	3128-6257	4399-8798	5866-11731	8603-17206	11536-22974	-	-
8.7-1.74	115	162-324	324-649	541-1081	649-1297	973-1946	1297-2594	1946-3892	2594-5289	3459-6918	4865-9729	6486-12972	9513-19026	12756-25404	-	-
7.3-1.46	137	193-386	386-773	644-1288	773-1545	1159-2318	1545-3091	2318-4636	3091-6181	4121-8242	5795-11590	7727-15454	11333-22665	-	-	-
6.4-1.27	157	221-443	443-885	738-1476	885-1771	1328-2656	1771-3542	2656-5313	3542-7084	4723-9445	6641-13282	8855-17710	12987-25974	-	-	-
5.9-1.18	170	240-479	479-959	799-1598	959-1918	1438-2876	1918-3835	2876-5753	3835-7670	5114-10227	7191-14382	9588-19176	-	-	-	-
5.2-1.04	192	271-541	541-1083	902-1805	1083-2166	1624-3249	2166-4332	3249-6497	4332-8663	5775-11551	8122-16243	10829-21658	-	-	-	-
4.4-0.88	227	289-579	579-1158	965-1930	1158-2315	1737-3473	2315-4631	3473-6946	4631-9262	6174-12349	8683-17366	11577-23154	-	-	-	-
4.0-0.79	253	323-645	645-1290	1075-2151	1290-2581	1935-3871	2581-5161	3871-7742	5161-10322	6882-13763	9677-19355	12903-25806	-	-	-	-
3.5-0.70	286	365-729	729-1459	1216-2431	1459-2917	2188-4376	2917-5834	4376-8752	5834-11669	7779-15558	10940-21879	-	-	-	-	-
3.1-0.62	324	412-826	826-1652	1377-2754	1652-3305	2479-4957	3305-6610	4957-9914	6610-13219	8813-17626	12393-24786	-	-	-	-	-
2.5-0.50	398	507-101	1015-2030	1692-3383	2030-4060	3045-6089	4060-8119	6089-12179	8119-16238	10826-21651	-	-	-	-	-	-
2.22-0.44	450	574-114	1148-2295	1913-3825	2295-4590	3443-6885	4590-9180	6885-13770	9180-18360	12240-24480	-	-	-	-	-	-
1.98-0.40	506	645-1290	1290-2581	2151-4301	2581-5161	3871-7742	5161-10322	7742-15484	10322-20645	13763-27526	-	-	-	-	-	-
1.78-0.36	562	717-1433	1433-2866	2389-4777	2866-5732	4299-8599	5732-11465	8599-17197	11465-22930	-	-	-	-	-	-	-
1.58-0.32	632	806-1612	1612-3223	2686-5372	3223-6446	4835-9670	6446-12893	9670-19339	12893-25786	-	-	-	-	-	-	-
1.42-0.28	703	896-1793	1793-3585	2988-5976	3585-7171	5378-10756	7171-14341	10756-21512	-	-	-	-	-	-	-	-
1.29-0.26	774	987-1974	1974-3947	3290-6579	3947-7895	5921-11842	7895-15790	11842-23684	-	-	-	-	-	-	-	-
1.08-0.22	923	1177-2354	2354-4707	3923-7846	4707-9415	7061-14122	9415-18829	-	-	-	-	-	-	-	-	-
0.99-0.20	1012	1290-2581	2581-5161	4301-8602	5161-10322	7742-15484	10322-20645	-	-	-	-	-	-	-	-	-
0.81-0.16	1231	1570-3139	3139-6278	5232-10464	6278-12556	9417-18834	10556-21112	-	-	-	-	-	-	-	-	-
0.72-0.14	1384	1765-3529	3529-7058	5882-11764	7058-14117	10588-21175	-	-	-	-	-	-	-	-	-	-
0.64-0.13	1570	2002-4004	4004-8007	6673-13345	8007-16014	12011-24021	-	-	-	-	-	-	-	-	-	-

注：更低的输出转速范围请查R/R系列的减速比即可。

## 五、尺寸图表：

MBY-R 安装尺寸见161-181页

MBY-RF 安装尺寸见161-181页

MBY-RM

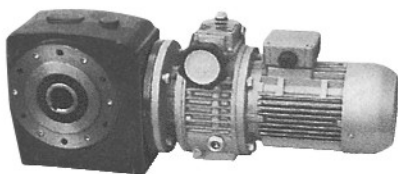
**MBL尺寸表：**

机座号	02	04	07	15	40	75	150	220
MBL	99	115	137	173	208	249	346	346

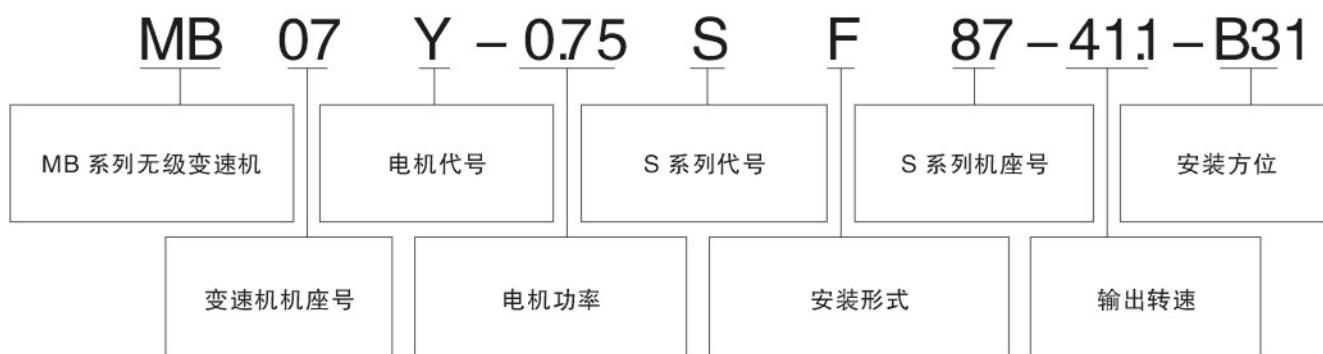




## MB-S无级变速器



### 一、变速器配S系列型号表示方法：



### 二、MB-S型选型方法：

例：选输出转速范围9.1 ~ 1.82rpm，即减速比 $i_N=110$ ，需恒扭矩 $500N \cdot m$ ，均匀负载，每天运行8小时，环境温度 $40^\circ C$ ，

即确认使用系数 $f_s=1.00$ ， $f_t=1.5$ ， $M_{amin}>M_s$   $f_s=500N \cdot m \times 1.00=500N \cdot m$ ，

根据MB-RV型号规格表，无级可选MB15型，功率1.1kW，即 $M_{amin}=614N \cdot m > 500N \cdot m$

确认蜗轮减速机的 $MN2 \geq M_s \cdot f_s \cdot f_t = 500 \times 1.00 \times 1.5 = 725N \cdot m$

根据MB-S组合表：MB15型可配S67、S77、S87、S97，查S系列传动能力表，当 $i_N=110$ 时，选S77型，

即  $MN2=940N \cdot m > 725N \cdot m$

要求法兰面安装，B52P安装，A向实心轴，则型号为：MB15Y-1.1SF77-110-A-B52

### 三、MB-S组合表：

MB机座号	MB02	MB04	MB07	MB15	MB40	MB75	MB150	MB220
可配S机座号	S37 S47 S57 S67 S77	S37 S47 S57 S67 S77 S87	S67 S77 S87 S97	S67 S77 S87 S97	S77 S87 S97 S107 S127	S97 S107 S127	S107 S127	S107 S127

# MB-S无级变速器

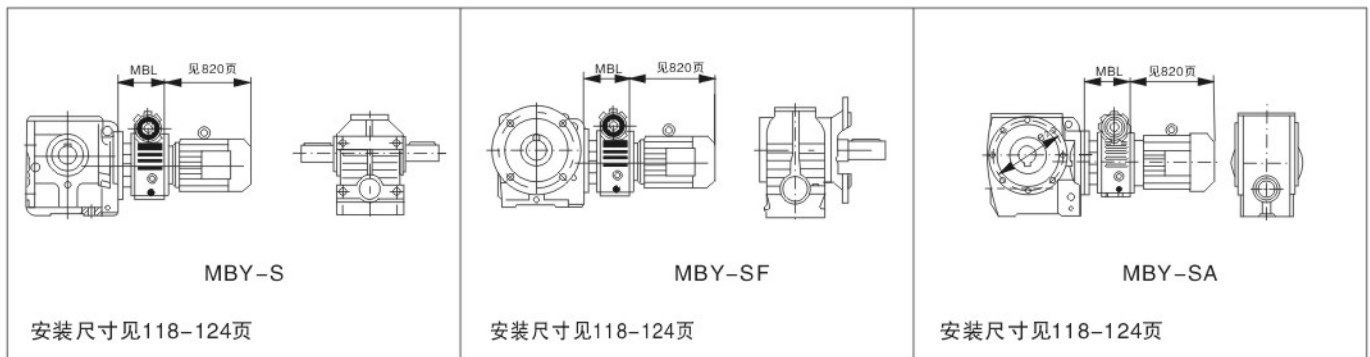


## 四、MB-S型号规格表：

Type	02	04	07		15		40			75		150		220		
输入功率(kW)	0.18	0.37	0.55	0.75	1.1	1.5	2.2	3	4	5.5	7.5	11	15	18.5	22	
调速范围 (r/min)	速比	输出扭矩 Output torque (N·m)														
42-8.4	23.8	27-55	55-110	92-183	110-220	165-330	220-440	644-660	440-880	586-1173	825-1649	1100-2199	1613-3225	2162-4307	2657-5315	3225-6451
34-6.9	29.1	34-67	67-134	112-224	134-269	202-403	269-538	403-807	538-1076	717-1434	1008-2017	1344-2689	1972-3944	2644-5266	3249-6498	3944-7887
31-6.1	32.6	38-75	75-151	126-251	151-301	226-452	301-602	452-904	602-1205	803-1607	1130-2259	1506-3012	2209-4418	2962-5899	3640-7280	4418-8836
27.1-5.4	36.9	43-85	85-170	142-284	170-341	256-511	341-682	511-1023	682-1364	909-1818	1279-2557	1705-3410	2500-5001	3353-6677	4120-8240	5001-10001
24.3-4.9	41.1	47-95	95-190	158-316	190-380	285-570	380-760	570-1139	760-1519	1013-2025	1424-2848	1899-3798	2785-5570	3734-7437	4589-9178	5570-11140
21.5-4.3	46.5	54-107	107-215	179-358	215-430	322-644	430-859	644-1289	859-1719	1146-2292	1611-3222	2148-4297	3151-6302	4225-8414	5192-10388	-
19.5-3.9	51.3	59-119	119-237	198-395	238-474	356-711	474-948	711-1422	948-1896	1264-2528	1778-3555	2370-4740	3476-6952	4661-9283	5728-11455	-
17.4-3.5	57.5	66-133	133-266	221-443	266-531	398-797	531-1063	797-1594	1063-2125	1417-2834	1992-3985	2657-5313	3896-7792	5224-10405	-	-
14.7-2.9	67.8	78-157	157-313	261-522	313-626	470-940	626-1253	940-1879	1253-2506	1671-3341	2349-4699	3132-6265	4594-9188	-	-	-
13.6-2.7	73.7	69-137	137-274	288-457	274-548	411-822	548-1097	822-1645	1097-2193	1462-2924	2056-4112	2742-5483	4021-8042	-	-	-
11.5-2.29	87.3	81-162	162-325	271-541	325-650	487-974	650-1299	974-1949	1299-2598	1732-3464	2436-4871	3248-6495	4763-9526	-	-	-
10.2-2.03	98.5	92-183	183-366	305-611	366-733	550-1099	733-1466	1099-2199	1466-2931	1954-3908	2748-5496	3664-7328	-	-	-	-
9.1-1.92	110	102-205	205-409	341-682	409-818	614-1228	818-1637	1228-2455	1637-3274	2182-4365	3069-6138	4092-8184	-	-	-	-
8.1-1.63	123	114-229	229-458	381-763	458-915	686-1373	915-1830	1373-2745	1830-3660	2440-4881	3432-6863	4576-9151	-	-	-	-
7.2-1.44	139	129-259	259-517	431-862	517-1034	776-1551	1034-2068	1551-3102	2068-4137	2758-5516	3878-7756	5171-10342	-	-	-	-
6.5-1.30	154	143-286	286-573	477-955	573-1146	859-1719	1146-2292	1719-3437	2292-4583	3055-6111	4297-8593	5729-	-	-	-	-
5.7-1.14	175	163-326	326-651	543-1085	651-1302	977-1953	1302-2604	1953-3906	2604-5208	3472-6944	4883-9765	-	-	-	-	-
4.9-0.99	203	189-378	378-755	629-1259	755-1510	1133-2265	1510-3021	2265-4531	3021-6041	4028-8055	5664-11327	-	-	-	-	-
4.4-0.87	229	213-426	426-852	710-1420	852-1704	1278-2556	1704-3408	2556-5111	3408-6815	4543-9087	-	-	-	-	-	-
4.0-0.79	252	234-469	469-937	781-1562	937-1875	1406-2812	1875-3750	2812-5625	3750-7500	5000-9999	-	-	-	-	-	-
3.5-0.71	283	263-526	526-1053	877-1755	1053-2106	1579-3158	2106-4211	3158-6317	4211-8422	5615-11229	-	-	-	-	-	-
3.1-0.62	324	301-603	603-1205	1004-2009	1205-2411	1808-3616	2411-4821	3616-7232	4821-9642	-	-	-	-	-	-	-

注：更低的输出转速，查S/R的减速比即可。

## 五、尺寸图表：



## MBL尺寸表

机座号	02	04	07	15	40	75	150	220
MBL	99	115	137	173	208	249	346	346



## MB-K 无级变速器



### 一、变速器配K系列型号表示方法：



### 二、MB-K型选型方法：

例：

1 选输出转速范围 16 ~ 3.2rpm，所需恒扭矩 420N · m，使用系数  $f_s=1.25$

即减速比  $iN=62.4$ ， $M_{amin} \geq M_s \cdot f_s=420N \cdot m \times 1.25=525N \cdot m$ ，

根据型号规格表无级可选MB15型，功率1.1kW，即  $M_{amin}=528N \cdot m > 525N \cdot m$

根据MB-K组合表MB15型可配K47、K67、K77、K87、K97，

查K系列传动能力表，当  $iN=62.4$  时，F67型的  $MN2=680N \cdot m > 525N \cdot m$  即可。

2 若以上其它要求不变，转速6rpm以上需420N · m，转速6rpm至16rpm扭矩逐渐小至250N · m，校对负载变化曲线与无级变速机的扭矩-速度曲线，若可以无级可选MB07，电机0.75kW，由于  $M_{amin} > 525N \cdot m$ ，系列还需选K6。

### 三、MB-K组合表：

MB 机座号	MB02	MB04	MB07	MB15	MB40	MB75	MB150	MB220
可配 K 机座号	K37 K47 K67	K37 K47 K67 K77	K37 K47 K67 K77 K87	K47 K67 K77 K87 K97	K77 K87 K97 K107 K127	K87 K97 K107 K127 K157	K107 K127 K157 K167 K187	K107 K127 K157 K167 K187
可配 K/R 机座号	K67R37 K77R37 K87R47 K97R67 K107R77	K67R37 K77R37 K87R47 K97R67 K107R77 K127R87	K77R37 K87R47 K97R67 K107R77 K127R87 K157R97 K167R97 K167R107 K167R107	K87R47 K97R67 K107R77 K127R87 K157R97 K167R97 K167R107 K167R107 K187R107	K107R77 K127R77 K127R87 K157R97 K167R97 K167R107 K187R107	K127R87 K157R97 K167R97 K167R107 K187R107	K157R97 K167R107 K187R107	K157R97 K167R107 K187R107

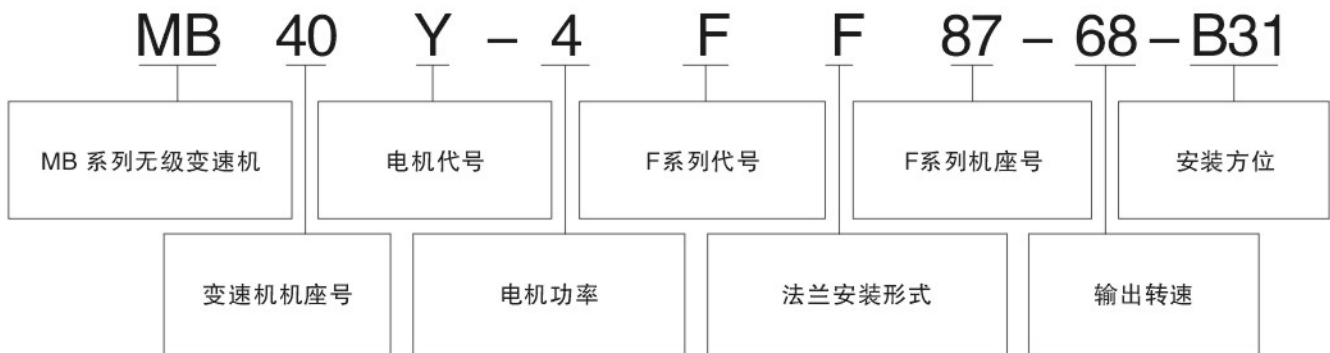




## MB-F 无级变速器



### 一、变速器配F系列型号表示方法：



### 二、MB-F型选型方法：

例：选输出转速范围29.4 ~ 5.9rpm，即减速比34，所需恒扭矩3000N·m，使用系数1.25，  
 即  $M_{amin} \geq M_s \cdot f_s = 300N \cdot m \times 1.25 = 375N \cdot m$ ，根据型号规格表选功率1.5kW，机座号MB15，  
 根据组合表MB15型可配F67、F77、F87、F97，查F系列传动能力表，减速比34时，F67型的  $MN_2 = 680N \cdot m > 375N \cdot m$ ，  
 需法兰向下安装，单向实心轴，即确认型号MBW15Y-1.5FF67-34-V1

### 三、MB-F组合表：

MB 机座号	MB02	MB04	MB07	MB15	MB40	MB75	MB150	MB220
可配 F 机座号	F37 F47 F67	F37 F47 F67 F77	F37 F47 F67 F77 F87	F67 F77 F87 F97	F87 F97 F107 F127	F97 F107 F127 F157	F107 F127 F157	F107 F127 F157
可配 F/R	F67/R37 F77/R37 F87/R47 F97/R67	F77/R37 F87/R47 F97/R67 F107/R77	F87/R47 F97/R67 F107/R77 F127/R77 F157/R97	F97/R67 F107/R77 F127/R77 F127/R87 F157/R97	F127/R77 F127/R87 F157/R97	F157/R97		

# MB-F 无级变速器

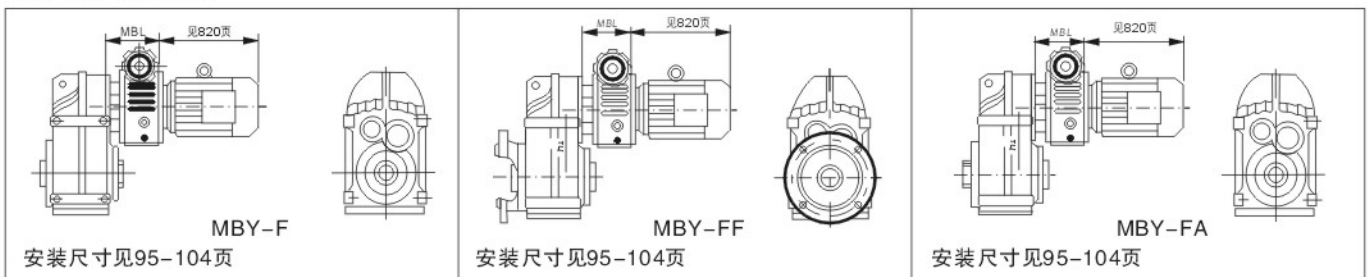


## 四、MB-F、MB-F/R型号规格表:

Type	02	04	07		15		40			75		150		220		
输入功率(kW)	0.18	0.37	0.55	0.75	1.1	1.5	2.2	3	4	5.5	7.5	11	15	18.5	22	
调速范围 (r/min)	速比	输出扭矩 Output torque (N·m)														
232.6-46.5	4.3	6.2-12.4	12.4-25	12.4-25	25-50	37-74	50-99	74-149	99-198	132-264	186-372	248-495	363-727	487-970	599-1197	727-1453
192.3-38.5	5.2	7.49-15.0	15.0-30	15.0-30	30-60	45-90	60-120	90-180	120-240	160-319	225-449	300-599	439-879	589-1173	724-1448	879-1757
172.4-34.5	5.8	8.4-16.7	16.7-33	16.7-33	33-67	50-100	67-134	100-200	134-267	178-356	251-501	334-668	490-980	657-1308	807-1615	980-1960
151.5-30.3	6.6	9.5-19	19-38	19-38	38-76	57-114	76-152	114-228	152-304	203-406	285-570	380-760	558-1115	748-1489	919-1837	1115-2230
135.1-27.0	7.4	10.7-21	21-43	21-43	43-85	64-128	85-170	128-256	170-341	227-455	320-639	426-852	625-1250	838-1669	1030-2060	1250-2501
120.5-24.1	8.3	12-24	24-48	24-48	48-96	72-143	96-191	143-287	191-382	255-510	359-717	478-956	701-1402	940-1872	1155-2311	1402-2805
109.9-22.0	9.1	13.1-26	26-52	26-52	52-105	79-157	105-210	157-314	210-419	280-559	393-786	524-1048	769-1538	1031-2053	1267-2533	1538-3075
92.6-18.5	10.8	25.6-31	31-62	31-62	62-124	93-187	124-249	187-373	249-498	332-664	467-933	622-1244	912-1825	1223-2436	1503-3007	1825-3650
80.7-16.1	12.4	17.9-36	36-71	36-71	71-143	107-214	143-286	214-429	286-571	381-762	536-1071	714-1428	1048-2095	1405-2797	1726-3452	2095-4190
72.5-14.5	13.8	19.9-40	40-79	40-79	79-159	119-238	159-318	238-477	318-636	424-848	596-1192	795-1590	1166-2332	1563-3113	1921-3842	2332-4663
64.5-12.9	15.5	22-45	45-89	45-89	89-179	134-268	179-357	268-536	357-714	476-952	670-1339	893-1786	1309-2619	1756-3497	2158-4315	2619-5238
57.5-11.5	17.4	25-50	50-100	50-100	100-200	150-301	200-401	301-601	401-802	535-1069	752-1503	1002-2004	1470-2940	1971-3925	2422-4844	2940-5880
51.3-10.3	19.5	28-56	56-112	56-112	112-225	168-337	225-449	337-674	449-899	599-1198	842-1685	1123-2246	1647-3295	2209-4399	2714-5429	3295-6589
47.4-9.5	21.1	30-61	61-122	61-122	122-243	182-365	243-486	365-729	486-972	648-1296	912-1823	1215-2431	1783-3565	2390-4760	2937-5874	3565-7130
39.5-7.9	25.3	36-73	73-146	73-146	146-291	219-437	291-583	437-874	583-1166	777-1554	1093-2186	1457-2915	2137-4275	2886-5708	3522-7044	4275-8549
35-7.1	28.2	40-80	80-159	80-159	159-318	239-477	318-636	477-954	636-1272	848-1697	1193-2386	1590-3181	2333-4665	3128-6229	3844-7687	4665-9331
29.4-5.9	34	48-96	96-192	96-192	192-384	288-575	384-767	575-1151	767-1534	1023-2045	1438-2876	1918-3835	2812-5625	3771-7511	4634-9268	5625-11250
26.1-5.2	38.3	54-108	108-216	108-216	216-432	324-648	432-864	648-1296	864-1728	1152-2304	1620-3240	2160-4320	3168-6336	4248-8496	5220-10441	6336-12673
22.9-4.6	43.6	61-123	123-246	123-246	246-492	369-738	492-984	738-1475	984-1967	1311-2623	1844-3689	2459-4918	3607-7213	4836-9631	5943-11885	7213-14426
20.5-4.1	48.7	69-137	137-275	137-275	275-549	412-824	549-1099	824-1648	1099-2197	1465-2930	2060-4120	2747-5493	4028-8057	5402-10758	6638-13276	8057-16114
18.3-3.7	54.5	77-154	154-307	154-307	307-615	461-922	615-1230	922-1844	1230-2459	1639-3279	2305-4611	3074-6148	4508-9016	6045-12039	7428-14857	9016-18033
16.5-3.3	60.5	85-171	171-341	171-341	341-682	512-1024	682-1365	1024-2047	1365-2730	1820-3640	2559-5118	3412-6824	5005-10009	6711-13364	8246-16492	10009-20018
14.7-2.9	67.8	96-191	191-382	191-382	382-765	574-1147	765-1530	1147-2294	1530-3059	2039-4079	2868-5736	3824-7648	5608-11217	7520-14977	9241-18482	11217-22434
13.0-2.6	77	109-217	217-434	217-434	434-869	651-1303	869-1737	1303-2606	1737-3474	2316-4632	3257-6514	4343-8686	6369-12739	8541-17081	10495-20990	12739-25478
11.6-2.32	86.1	121-243	243-486	243-486	486-972	728-1457	972-1944	1457-2914	1944-3888	2590-5180	3642-7284	4856-9712	7122-14244	9550-19099	11735-23471	-
10.4-2.07	96.4	136-272	272-544	272-544	544-1087	816-1631	1087-2175	1631-3262	2175-4350	2900-5799	4078-8155	5437-10874	7974-15948	10693-21295	13139-26279	-
9.3-1.87	107	151-302	302-603	302-603	603-1206	905-1810	1207-2414	1810-3621	2414-4828	3219-6437	4526-9052	6035-12070	8851-17702	11868-23636	-	-
8.5-1.69	118	166-333	333-666	333-666	666-1331	998-1997	1331-2662	1997-3993	2662-5324	3549-7099	4991-9983	6655-13310	9761-19522	13089-26066	-	-
7.1-1.42	141	199-398	398-795	398-795	795-1590	1193-2386	1590-3181	2386-4771	3181-6362	4241-8483	5964-11929	7952-15905	11664-23327	-	-	-
6.2-1.24	161	227-454	454-908	454-908	908-1816	1362-2724	1816-3632	2724-5448	3632-7264	4843-9686	6810-13621	9080-18161	13318-26636	-	-	-
5.8-1.16	173	244-488	488-976	488-976	976-1951	1464-2927	1951-3903	2927-5854	3903-7806	5204-10408	7318-14636	9757-19514	-	-	-	-
5.1-1.01	198	279-558	558-1117	558-1117	1117-2233	1675-3350	2233-4467	3350-6700	4467-8934	5956-11912	8375-16751	11667-23334	-	-	-	-
4.3-0.85	234	298-597	597-1193	597-1193	1193-2386	1790-3580	2386-4774	3580-7160	4774-9547	6365-12730	8951-17901	11934-23868	-	-	-	-
3.8-0.77	260	332-663	663-1326	663-1326	1326-2652	1989-3978	2652-5304	3978-7956	5304-10608	7072-14144	9945-19890	13260-26520	-	-	-	-
3.4-0.68	295	376-752	752-1505	752-1505	1505-3009	2257-4514	3009-6018	4514-9027	6018-12036	8024-16048	11284-22568	-	-	-	-	-
3.0-0.60	333	425-849	849-1698	849-1698	1698-3397	2547-5095	3397-6793	5095-10190	6793-13586	9056-18115	12737-25475	-	-	-	-	-
2.44-0.49	410	523-1046	1046-2091	1046-2091	2091-4182	3137-6273	4182-8364	6273-12546	8364-16728	11152-22304	-	-	-	-	-	-
2.16-0.43	463	590-1181	1181-2361	1181-2361	2361-4723	3542-7084	4723-9445	7084-14168	9445-18890	12594-25187	-	-	-	-	-	-
1.92-0.38	521	661-1323	1323-2645	1323-2645	2645-5290	3968-7936	5290-10580	7936-15872	10580-21160	14108-28216	-	-	-	-	-	-
1.73-0.35	576	737-1474	1474-2948	1474-2948	2948-5896	4422-8843	5896-11791	8843-17687	11791-23582	-	-	-	-	-	-	-
1.38-0.28	724	923-1846	1846-3692	1846-3692	3692-7384	5539-11077	7384-14768	11077-22154	-	-	-	-	-	-	-	-
1.25-0.25	797	1016-2032	2032-4064	2032-4064	4064-8128	6097-12194	8128-16256	12194-24388	-	-	-	-	-	-	-	-
1.05-0.21	950	1211-2423	2423-4845	2423-4845	4845-9690	7268-14535	9690-19380	-	-	-	-	-	-	-	-	-
0.96-0.19	1042	1329-2657	2657-5314	2657-5314	5314-10628	7971-15943	10628-21257	-	-	-	-	-	-	-	-	-
0.79-0.16	1268	1617-3233	3233-6467	3233-6467	6467-12934	9700-19400	12934-25867	-	-	-	-	-	-	-	-	-
0.70-0.14	1425	1817-3634	3634-7268	3634-7268	7268-14535	10901-21803	-	-	-	-	-	-	-	-	-	-

注: 更低的输出转速, 查F/R的减速比即可。

## 五、尺寸图表:



## MBL尺寸表

机座号	02	04	07	15	40	75	150	220
MBL	99	115	137	173	208	249	346	346

注: 减速器的安装尺寸和安装方位参照F系列。