

精密·经济

ID/IDR 系列行星齿轮减速器





Notes of product ordering
减速机选用订购说明



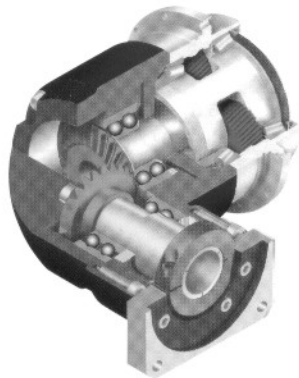
ID series

Precision Planetary Gear Boxes

Ratio/减速比 $i=3:1 \sim 100:1$
Backlash/回程间隙 $< 2 \text{ arcmin}$
Output torque/转矩 $\sim 2000\text{N.m}$
Frame size/机型号 ID 047 ~ ID 255

ordering code 订货代码/型号标注说明

ID	90	L2	32	P2	S2	MOTOR
MODEL 系列代号	SIZE 规格 047 064 090 110 140 200 255	STAGE 段数/级数 L1: 1段/级 L2: 2段/级 L3: 3段/级 L4: 4段/级	Ratio i 减速比 i : L1: 3、4、5、6、8、10 L2: 9、12、15、16、 18、20、24、25、 30、32、36、40、 48、64	Backlash 背隙 P0: 超精密 P1: 精密 P2: 标准	Output 输出安装型式 S2: Stand 标准盘式 ST: Special require 用户特殊要求	Input 电机品牌型号 请告知选用电机 品牌、规格型号 或者电机输出端 尺寸



IDR series

Precision Planetary Gear Boxes

Ratio/减速比 $i=3:1 \sim 100:1$
Backlash/回程间隙 $< 4 \text{ arcmin}$
Output torque/转矩 $\sim 2000\text{N.m}$
Frame size/机型号 IDR 047 ~ IDR 255

ordering code 订货代码/型号标注说明

IDR	90	L2	32	P2	S2	MOTOR
MODEL 系列代号	SIZE 规格 047 064 090 110 140 200 255	STAGE 段数/级数 L1: 1段/级 L2: 2段/级 L3: 3段/级 L4: 4段/级	Ratio i 减速比 i : L1: 3、4、5、6、8、10 L2: 9、12、15、16、 18、20、24、25、 30、32、36、40、 48、64	Backlash 背隙 P0: 超精密 P1: 精密 P2: 标准	Output 输出安装型式 S2: Stand 标准盘式 ST: Special require 用户特殊要求	Input 电机品牌型号 请告知选用电机 品牌、规格型号 或者电机输出端 尺寸



减速机技术指标

减速机性能资料

规格	节数	减速比 ¹	ID047	ID064	ID090	ID100	ID140	ID200	ID255	
额定输出力矩 T_{2n}	1	4	19	48	130	270	560	1100	1700	
		5	22	60	160	330	650	1200	2000	
		7	19	50	140	300	550	1100	1800	
		10	14	40	100	230	450	900	1500	
	2	20	19	48	130	270	560	1100	1700	
		25	22	60	160	330	650	1200	2000	
		35	19	50	140	300	550	1100	1800	
		40	17	48	130	270	560	1100	1700	
		50	22	60	160	330	650	1200	2000	
		70	19	50	140	300	550	1100	1800	
		100	14	40	100	230	450	900	1500	
		16	19	48	130	270	560	1100	1700	
		21	22	60	160	330	650	1200	2000	
		31	19	50	140	300	550	1100	1800	
61	19	50	140	300	550	1100	1800			
91	14	40	100	230	450	900	1500			
急停扭矩 T_{2NOT}^2	Nm	1,2	4~100	3倍额定输出力矩						
额定输入转矩 n_{1N}	rpm	1,2	4~100	5000	5000	4000	4000	3000	3000	2000
最大输入转矩 n_{1B}	rpm	1,2	4~100	10000	10000	8000	8000	6000	6000	4000
超精密背隙P0	arcmin	1	4~10	-	-	≤1	≤1	≤1	≤1	≤1
		2	20~100	-	-	-	≤3	≤3	≤3	≤3
精密背隙P1	arcmin	1	4~10	≤3	≤3	≤3	≤3	≤3	≤3	≤3
		2	20~100	≤5	≤5	≤5	≤5	≤5	≤5	≤5
标准背隙P2	arcmin	1	4~10	≤5	≤5	≤5	≤5	≤5	≤5	≤5
		2	20~100	≤7	≤7	≤7	≤7	≤7	≤7	≤7
扭转刚性	Nm/arcmin	1,2	4~100	7	13	31	82	151	440	1006
最大弯曲力矩 M_{2KB}^3		1,2	4~100	42.5	125	235	430	1300	3064	5900
容许轴向力 F_{2B}^3	N	1,2	4~100	990	1050	2850	2990	10590	16660	29430
使用寿命		1,2	4~100							
效率 η	%	1	4~10	≥97%						
		2	20~100	≥94%						
重量	kg	1	4~10	0.7	1.2	3.0	5.6	11.9	31.6	56.1
		2	20~100	1.0	1.6	3.7	7.3	15.5	36.9	70.4
			16~91	1.0	1.4	3.5	6.5	15.9	34.2	67.2
使用温度	°C	1,2	4~100	-10°C~+90°C						
润滑		1,2	4~100	合成润滑脂 (NYOGEL 792G)						
防护等级		1,2	4~100	IP65						
安装方向		1,2	4~100	任意方向						
噪音值 ($n_1=3000\text{rpm}$, 无负载)	dB(A)	1,2	4~100	≤56	≤58	≤60	≤63	≤65	≤67	≤70

减速机转动惯量

规格	节数	减速比 ¹	ID047	ID064	ID090	ID100	ID140	ID200	ID255
转动惯量 J_1	1	4	0.03	0.14	0.51	2.87	7.54	25.03	58.31
		5	0.03	0.13	0.47	2.71	7.42	23.29	53.27
		6	0.03	0.13	0.45	2.62	7.14	22.48	50.97
		10	0.03	0.13	0.44	2.57	7.03	22.51	50.56
	2	20	0.03	0.03	0.13	0.47	2.71	7.42	23.29
		25	0.03	0.03	0.03	0.47	2.71	7.42	23.29
		35	0.03	0.03	0.03	0.47	2.71	7.42	23.29
		40	0.03	0.03	0.03	0.44	2.57	7.03	22.51
		50	0.03	0.03	0.03	0.44	2.57	7.03	22.51
		70	0.03	0.03	0.03	0.44	2.57	7.03	22.51
		80	0.03	0.03	0.03	0.44	2.57	7.03	22.51
		16	0.03	0.03	0.03	0.47	2.71	7.03	23.29
		21	0.03	0.03	0.03	0.47	2.71	7.03	23.29
		31	0.03	0.03	0.03	0.44	2.57	7.03	22.51
61	0.03	0.03	0.03	0.44	2.57	7.03	22.51		
91	0.03	0.03	0.03	0.44	2.57	7.03	22.51		

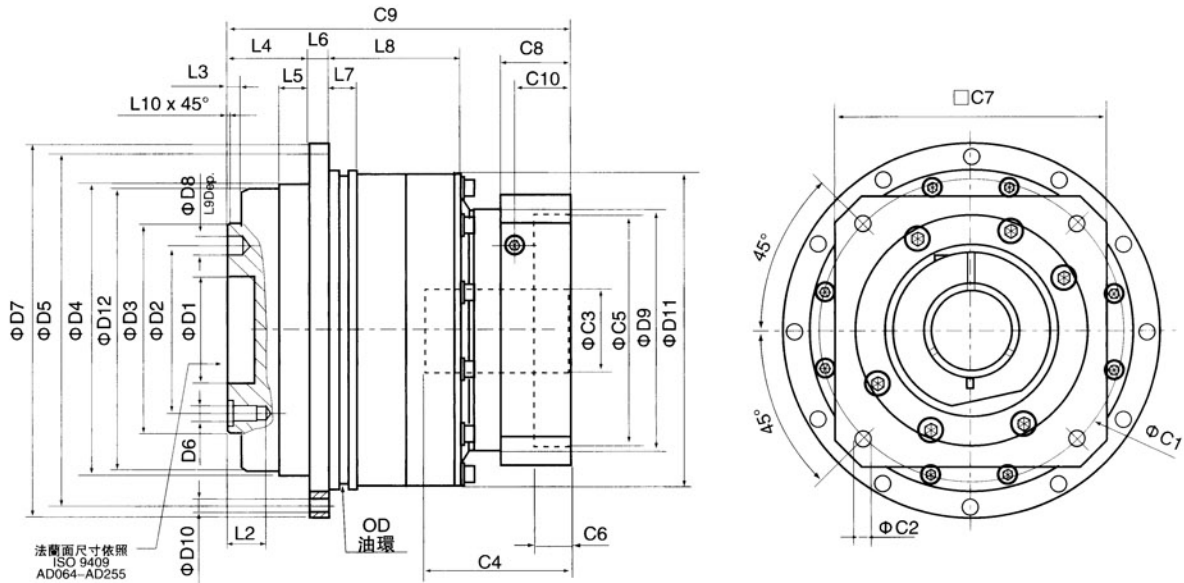
1. 减速比 ($i=N_{in}/N_{out}$)2. 最大加速力矩 $T_{2B}=60\%$ of T_{2NOT}

3. 输出转速 1000rpm时, 作用于输出轴中心位置



ID/IDR 系列行星齿轮减速器

减速机外形安装尺寸 L1=1段 减速比*i*=4~10尺寸



单位: mm

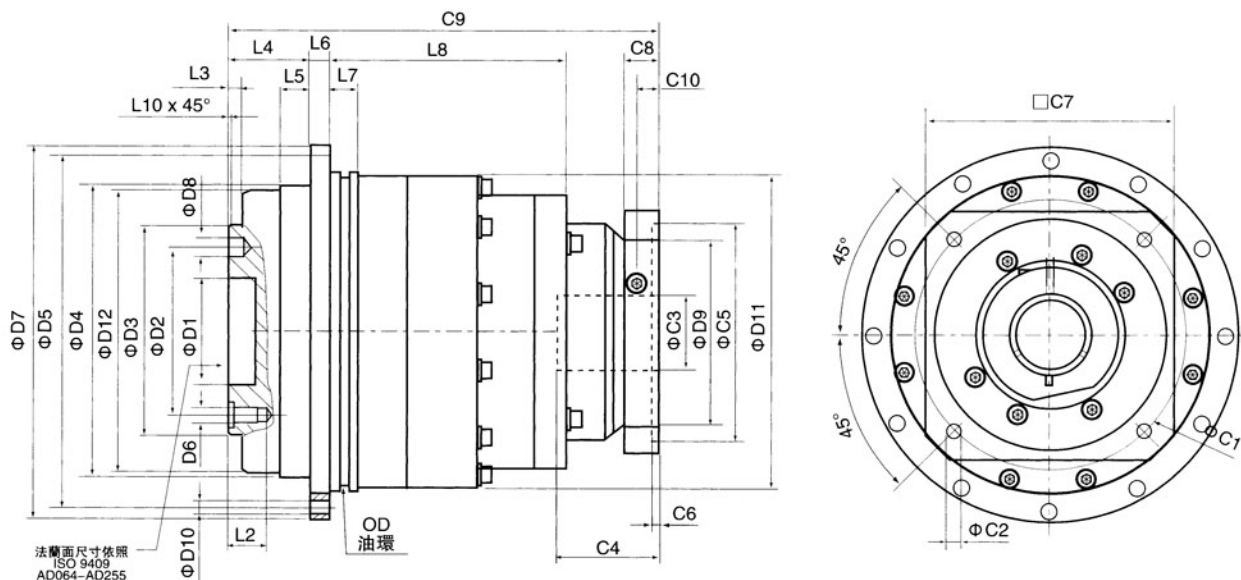
尺寸	ID047	ID064	ID090	ID100	ID140	ID200	ID255
D1 H7	12	20	31.5	40	50	80	100
D2	20	31.5	50	63	80	125	140
D3 h7	28	40	60	80	100	160	180
D4 h7	47	64	90	110	140	200	255
D5	67	79	109	135	168	233	280
D6	4×M3×0.5P	7×M5×0.8P	7×M6×1P	11×M6×1P	11×M8×1.25P	11×M10×1.5P	12×M16×2P
D7	72	86	118	145	179	247	300
D8	3	5	6	6	8	10	12
D9	45.5	55	77	90	113	138	175
D10	8×3.4	8×4.5	8×5.5	8×5.5	12×6.6	12×9	16×13.5
D11	60	70	95	120	152	212	255
D12	46.2	63.2	89.2	109.2	139.2	199.2	254.2
L1	4	8	12	12	12	16	20
L2	6.5	8	13.5	13.5	17	22.5	30.5
L3	3	3	6	6	6	8	12
L4	19.5	19.5	30	29	38	50	66
L5	7	7	10	10	14.6	15	20
L6	4	4	7	8	10	12	18
L7	5	7.7	8	10	12	15	20
L8	18.5	28.5	27	37	62	69.5	82
L9	4	6	7	7	7	10	10
L10	0.5	0.5	1	1	1	1	1
C1 [†]	46	70	100	130	165	215	235
C2 [†]	M4×0.7P	M5×0.8P	M6×1P	M8×1.25P	M10×1.5P	M12×1.75P	M12×1.75P
C3 [†]	≤11	*≤14/≤16	≤19/≤24	≤32	≤38	≤48	≤55
C4 [†]	30	34	40	50	60	85	116
C5 ^{†G6}	30	50	80	110	130	180	200
C6 [†]	3.5	8	4	5	6	6	6
C7 [†]	48	60	90	115	142	190	220
C8 [†]	19.5	19	17	19.5	22.5	29	63
C9 [†]	70	82.5	99.5	121.5	151	199.5	256.5
C10 [†]	13.25	13.5	10.75	13	15	20.75	53.5
OD	56×2	66×2	90×3	110×3	145×3	200×5	238×5

4.C1~C10是公制标准马达连接板之尺寸, 请上网点“减速机选用”找出正确之尺寸。

*ID064M1 5,10减速机比提供C3≤16。 *ID090M1 提供C3≤24可选。



减速机外形安装尺寸 L2=2段 减速比i=20~100尺寸



单位: mm

尺寸	ID047	ID064	ID090	ID100	ID140	ID200	ID255
D1 H7	12	20	31.5	40	50	80	100
D2	20	31.5	50	63	80	125	140
D3 h7	28	40	60	80	100	160	180
D4 h7	47	64	90	110	140	200	255
D5	67	79	109	135	168	233	280
D6	4×M3×0.5P	7×M5×0.8P	7×M6×1P	11×M6×1P	11×M8×1.25P	11×M10×1.5P	12×M16×2P
D7	72	86	118	145	179	247	300
D8 H7	3	5	6	6	8	10	12
D9	45.5	45.5	53.4	77	102	125	160
D10	8×3.4	8×4.5	8×5.5	8×5.5	12×6.6	12×9	16×13.5
D11 h7	60	70	95	120	152	212	255
D12	46.2	63.2	89.2	109.2	139.2	199.2	254.2
L1	4	8	12	12	12	16	20
L2	6.5	8	13.5	13.5	17	22.5	30.5
L3	3	3	6	6	6	8	12
L4	19.5	19.5	30	29	38	50	66
L5	7	7	10	10	14.6	15	20
L6	4	4	7	8	10	12	18
L7	5	7.7	8	10	12	15	20
L8	54.5	65.5	60	87.5	110	132.5	148
L9	4	6	7	7	7	10	10
L10	0.5	0.5	1	1	1	1	1
C1 ⁵	46	46	70	100	130	165	200
C2 ⁵	M4×0.7P	M4×0.7P	M5×0.8P	M6×1P	M8×1.25P	M10×1.5P	M12×1.75P
C3 ⁵	≤11	*≤11/≤12	*≤14/≤15.875/≤16	≤19≤24	≤32	≤38	≤48
C4 ⁵	30	34	34	40	50	60	85
C5 ⁵ G6	30	50	50	80	110	130	180
C6 ⁵	3.5	8	8	4	5	6	6
C7 ⁵	48	48	60	90	115	142	190
C8 ⁵	19.5	19.5	19	17	19.5	22.5	29
C9 ⁵	97.5	108	134	160	204	248	311.5
C10 ⁵	13.25	13.25	13.5	10.75	13	15	20.75
OD	56×2	66×2	90×3	110×3	145×3	200×5	238×5

5. C1~C10是公制标准马达连接板之尺寸, 请上网点选“减速机选用”找出正确之尺寸。

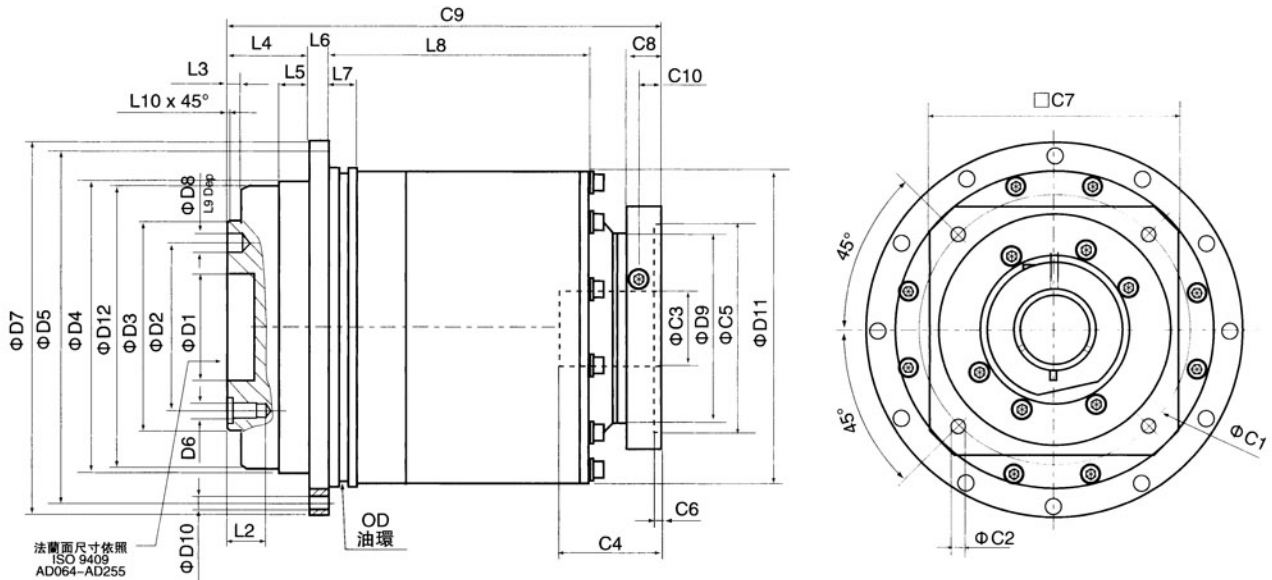
*ID064M1 20~50减速比提供C3≤12可选。 *ID090M2 20~50减速比提供C3≤15.87/≤16可选。



ID/IDR 系列行星齿轮减速器

减速机外形安装尺寸

L2=2段 减速比*i*=16,21,31,61,91尺寸



单位: mm

尺寸	ID047	ID064	ID090	ID100	ID140	ID200	ID255
D1 H7	12	20	31.5	40	50	80	100
D2	20	31.5	50	63	80	125	140
D3 h7	28	40	60	80	100	160	180
D4 h7	47	64	90	110	140	200	255
D5	67	79	109	135	168	233	280
D6	4×M3×0.5P	7×M5×0.8P	7×M6×1P	11×M6×1P	11×M8×1.25P	11×M10×1.5P	12×M16×2P
D7	72	86	118	145	179	247	300
D8 H7	3	5	6	6	8	10	12
D9	45.5	45.5	55	77	90	113	138
D10	8×3.4	8×4.5	8×5.5	8×5.5	12×6.6	12×9	16×13.5
D11 h7	60	70	95	120	152	212	255
D12	46.2	63.2	89.2	109.2	139.2	199.2	254.2
L1	4	8	12	12	12	16	20
L2	6.5	8	13.5	13.5	17	22.5	30.5
L3	3	3	6	6	6	8	12
L4	19.5	19.5	30	29	38	50	66
L5	7	7	10	10	14.6	15	20
L6	4	4	7	8	10	12	18
L7	5	7.7	8	10	12	15	20
L8	54.5	28.5	32	37	122	79.5	82
L9	4	6	7	7	7	10	10
L10	0.5	0.5	1	1	1	1	1
C1 ⁶	46	46	70	100	130	165	215
C2 ⁶	M4×0.7P	M4×0.7P	M5×0.8P	M6×1P	M8×1.25P	M10×1.5P	M12×1.75P
C3 ⁶	≤11	*≤11/≤12	*≤14/≤15.875/≤16	≤19≤24	≤32	≤38	≤48
C4 ⁶	30	34	34	40	50	60	85
C5 ⁶ G6	30	50	50	80	110	130	180
C6 ⁶	3.5	3.5	8	4	5	6	6
C7 ⁶	48	48	60	90	115	142	190
C8 ⁶	19.5	19.5	19	17	19.5	22.5	29
C9 ⁶	100	106	130.5	149	205	247.5	323
C10 ⁶	13.25	13.25	13.5	10.75	13	15	20.75
OD	56×2	66×2	90×3	110×3	145×3	200×5	238×5

6.C1-C10是公制标准马达连接板之尺寸, 请上网点选“减速机选用”找出正确之尺寸。

*ID060M1 16~31减速机比提供C3≤12可选。 *ID090M2 16~31减速机比提供C3≤15.875/≤16可选。



减速机技术指标

减速机性能资料

规格	节数	减速比 ¹	IDR047	IDR064	IDR090	IDR100	IDR140	IDR200	IDR255	
额定输出力矩 T_{2N}	1	4	19	48	130	270	560	1100	1700	
		5	22	60	160	330	650	1200	2000	
		7	19	50	140	300	550	1100	1800	
		10	14	40	100	230	450	900	1500	
		14	-	42	140	330	550	1100	1700	
		20	-	40	100	230	450	900	1500	
	2	20	19	-	-	-	-	-	-	-
		25	22	60	160	330	650	1200	2000	
		35	19	50	140	300	550	1100	1800	
		40	19	48	130	270	560	1100	1700	
		50	22	60	160	330	650	1200	2000	
		70	19	50	140	300	550	1100	1800	
		100	14	40	100	230	450	900	1500	
		140	-	-	140	300	550	1100	1800	
200	-	-	100	230	450	900	1500			
急停扭矩 T_{2NOT}^2	Nm	1,2	3倍额定输出力矩							
额定输入转矩 n_{1N}	rpm	1,2	4~200	5000	5000	4000	4000	3000	3000	2000
最大输入转矩 n_{1B}	rpm	1,2	4~200	10000	10000	8000	8000	6000	6000	4000
超精密背隙P0	arcmin	1	4~20	-	-	≤2	≤2	≤2	≤2	≤2
		2	25~200	-	-	≤4	≤4	≤4	≤4	≤4
精密背隙P1	arcmin	1	4~20	≤4	≤4	≤4	≤4	≤4	≤4	≤4
		2	25~200	≤7	≤7	≤7	≤7	≤7	≤7	≤7
标准背隙P2	arcmin	1	4~20	≤6	≤6	≤6	≤6	≤6	≤6	≤6
		2	25~200	≤9	≤9	≤6	≤9	≤9	≤9	≤9
扭转刚性	Nm/arcmin	1,2	4~200	7	13	31	82	151	440	1006
最大弯曲力矩 M_{2KB}^3	N	1,2	4~200	42.5	125	235	430	1300	3064	5900
容许轴向力 F_{2B}^3	N	1,2	4~200	1080	2110	2310	4800	6200	5450	10600
使用寿命	hr	1,2	4~200	30000*						
效率 η	%	1,2	4~20	≥95%						
		1	24~200	≥92%						
重量	kg	2	4~20	1.1	2.1	5.9	10.5	21.9	50.9	85.4
		1	25~200	1.4	1.9	4.5	9.8	20.1	45.4	85.9
使用温度	℃	2	4~200	-10℃~+90℃						
润滑		1,2	4~200	合成润滑脂 (NYOGEL 792D)						
防护等级		1,2	4~200	IP65						
安装方向		1,2	4~200	任意方向						
噪音值 ($n_1=3000\text{rpm}$, 无负载)	dB(A)	1,2	4~200	≤61	≤63	≤65	≤68	≤70	≤72	≤74

减速机转动惯量

规格	节数	减速比 ¹	IDR047	IDR064	IDR090	IDR100	IDR140	IDR200	IDR255
转动惯量 J_1	1	4~10	0.09	0.35	2.25	6.84	23.4	68.9	135.4
		14	-	0.07	1.87	6.25	21.8	65.6	119.8
		20	-	0.07	1.87	6.25	21.8	65.6	119.8
	2	20	0.09	-	-	-	-	-	-
		25~100	0.09	0.09	0.35	2.25	6.84	23.4	68.9
		140~200	-	-	0.31	1.87	6.25	21.8	65.6

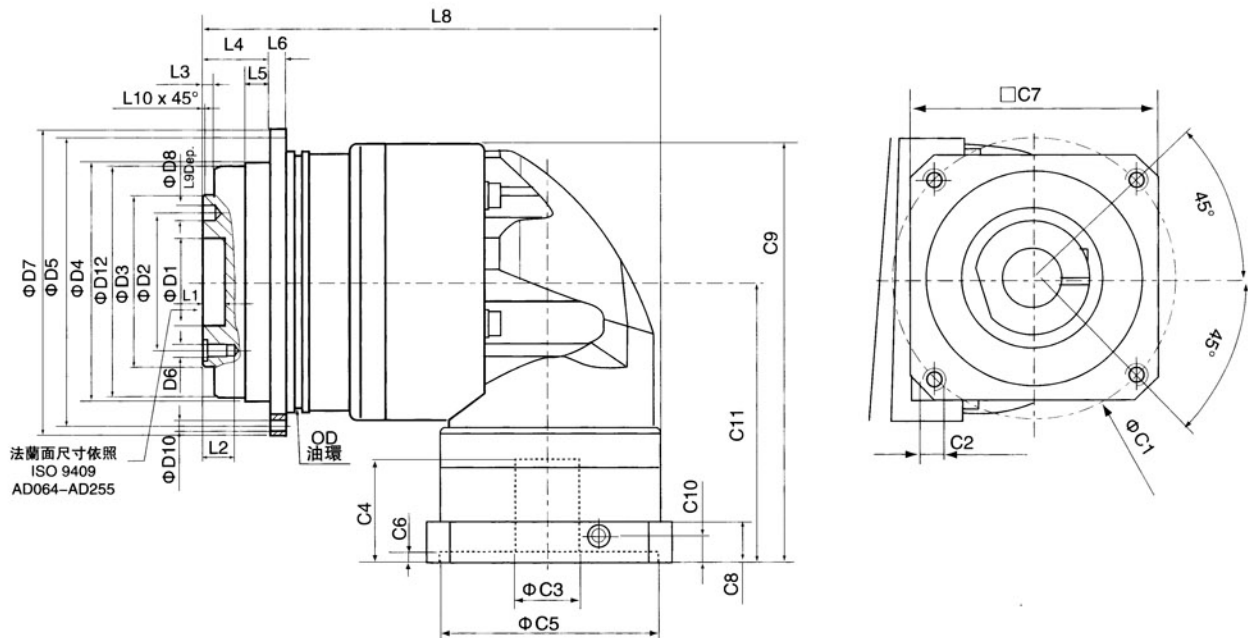
1. 减速比 ($i=N_{in}/N_{out}$)。 2. 最大加速力矩 $T_{2B}=60\%$ of T_{2NOT} 。 3. 输出转速 1000rpm 时, 作用于输出轴中心位置。

*连续运转降低使用寿命二分之一。



ID/IDR 系列行星齿轮减速器

减速机外形安装尺寸 L1=1段 减速比*i*=4~20尺寸



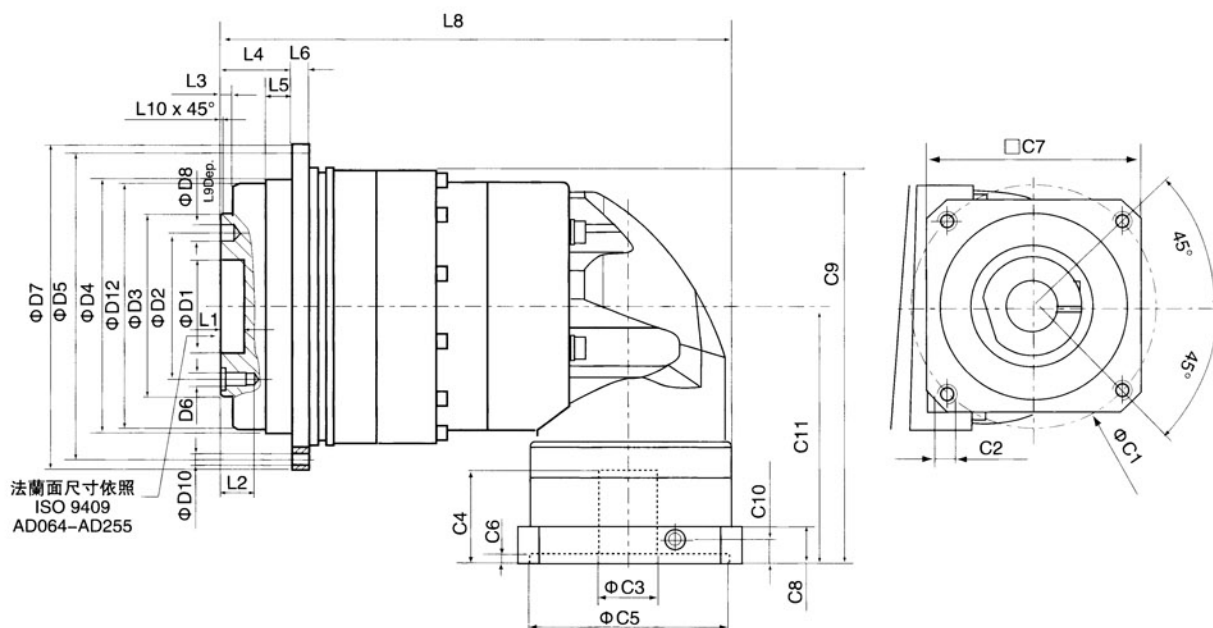
单位: mm

尺寸	IDR047	IDR064	IDR090	IDR110	IDR140	IDR200	IDR255
D1 H7	12	20	31.5	40	50	80	100
D2	20	31.5	50	63	80	125	140
D3 h7	28	40	60	80	100	160	180
D4 h7	47	64	90	110	140	200	255
D5	67	79	109	135	168	233	280
D6	4×M3×0.5P	7×M5×0.8P	7×M6×1P	11×M6×1P	11×M8×1.25P	11×M10×1.5P	12×M16×2P
D7	72	86	118	145	179	247	300
D8 H7	3	5	6	6	8	10	12
D9	8×3.4	8×4.5	8×5.5	8×5.5	12×6.6	12×9	16×13.5
D10	46.2	63.2	89.2	109.2	139.2	199.2	254.2
L1	4	8	12	12	12	16	20
L2	6.5	8	13.5	13.5	17	22.5	30.5
L3	3	3	6	6	6	8	12
L4	19.5	19.5	30	29	38	50	66
L5	7	7	10	10	14.6	15	20
L6	4	4	7	8	10	12	18
L8	107.5	126	172.5	201	263.5	334.5	392
L9	4	6	7	7	7	10	10
L10	0.5	0.5	1	1	1	1	1
C1 ⁴	46	70	100	130	165	215	235
C2 ⁴	M4×0.7P	M5×0.8P	M6×1P	M8×1.25P	M10×1.5P	M12×1.75P	M12×1.75P
C3 ⁴	≤11	≤14/≤16	≤19/≤24	≤32	≤38	≤48	≤55
C4 ⁴	30	34	40	50	60	85	116
C5 ⁴ G6	30	50	80	110	130	180	200
C6 ⁴	3.5	8	4	5	6	6	6
C7 ⁴	48	60	90	115	142	190	220
C8 ⁴	19.5	16	17	19.5	22.5	29	63
C9 ⁴	104.25	116.5	159.5	199	245.5	316	398.5
C10 ⁴	13.25	13.5	10.75	13	15	20.75	53.5
C11 ⁴	74	81.5	107.5	134	164.5	213.5	268.5

4.C1-C10是公制标准马达连接板之尺寸, 请上网选“减速机选用”找出正确之尺寸。



减速机外形安装尺寸
L2=2段 减速比*i*=25~200尺寸



单位: mm

尺寸	IDR047	IDR064	IDR090	IDR110	IDR140	IDR200	IDR255
D1 H7	12	20	31.5	40	50	80	100
D2	20	31.5	50	63	80	125	140
D3 h7	28	40	60	80	100	160	180
D4 h7	47	64	90	110	140	200	255
D5	67	79	109	135	168	233	280
D6	4×M3×0.5P	7×M5×0.8P	7×M6×1P	11×M6×1P	11×M8×1.25P	11×M10×1.5P	12×M16×2P
D7	72	86	118	145	179	247	300
D8 H7	3	5	6	6	8	10	12
D10	8×3.4	8×4.5	8×5.5	8×5.5	12×6.6	12×9	16×13.5
D12	46.2	63.2	89.2	109.2	139.2	199.2	254.2
L1	4	8	12	12	12	16	20
L2	6.5	8	13.5	13.5	17	22.5	30.5
L3	3	3	6	6	6	8	12
L4	19.5	19.5	30	29	38	50	66
L5	7	7	10	10	14.6	15	20
L6	4	4	7	8	10	12	18
L8	122	132.5	163	217.5	269.5	333.5	403
L9	4	6	7	7	7	10	10
L10	0.5	0.5	1	1	1	1	1
C1 ⁵	46	46	70	100	130	165	200
C2 ⁵	M4×0.7P	M4×0.7P	M4×0.7P	M6×1P	M8×1.25P	M10×1.5P	M12×1.75P
C3 ⁵	≤11	≤11/≤12	≤14/≤15.875≤16	≤19/≤24	≤32	≤38	≤48
C4 ⁵	30	30	34	40	50	60	85
C5 ⁵ _{G6}	30	30	50	80	110	130	180
C6 ⁵	3.5	3.5	8	4	5	6	6
C7 ⁵	48	48	60	90	115	142	190
C8 ⁵	19.5	19.5	16	17	19.5	22.5	29
C9 ⁵	103.25	108.25	128.5	166.5	209	269.5	340
C10 ⁵	13.25	13.25	13.5	10.75	13	15	20.75
C11 ⁵	74	74	81.5	107.5	134	164.5	213.5

5.C1-C10是公制标准马达连接板之尺寸, 请上网点选“减速机选用”找出正确之尺寸。